



LSHT - FLSHT
3-phase induction motors

SOMMAIRE

Single speed characteristics

	Page
200 °C 120min Série LSHT 2P	3
200 °C 120min Série LSHT 4P	4
200 °C 120min Série LSHT 6P	5
200 °C 120min Série LSHT 8P	6
250 °C 120min Série LSHT 2P	7
250 °C 120min Série LSHT 4P	8
250 °C 120min Série LSHT 6P	9
250 °C 120min Série LSHT 8P	10
300 °C 60min Série LSHT 2P	11
300 °C 60min Série LSHT 4P	12
300 °C 60min Série LSHT 6P	13
300 °C 60min Série LSHT 8P	14
300 °C 120min Série LSHT 2P	15
300 °C 120min Série LSHT 4P	16
300 °C 120min Série LSHT 6P	17
300 °C 120min Série LSHT 8P	18
400 °C 120min Série FLSHT 2P	19
400 °C 120min Série FLSHT 4P	20
400 °C 120min Série FLSHT 6P	21
400 °C 120min Série FLSHT 8P	22

Dual speed characteristics

	Page
200 °C 120min Série LSHT 2/4P	23
200 °C 120min Série LSHT 4/6P	24
200 °C 120min Série LSHT 4/8P	25
200 °C 120min Série LSHT 6/12P	26
250 °C 120min Série LSHT 2/4P	27
250 °C 120min Série LSHT 4/6P	28
250 °C 120min Série LSHT 4/8P	29
250 °C 120min Série LSHT 6/12P	30
300 °C 60min Série LSHT 2/4P	31
300 °C 60min Série LSHT 4/6P	32
300 °C 60min Série LSHT 4/8P	33
300 °C 60min Série LSHT 6/12P	34
300 °C 120min Série LSHT 2/4P	35
300 °C 120min Série LSHT 4/6P	36
300 °C 120min Série LSHT 4/8P	37
300 °C 120min Série LSHT 6/12P	38
400 °C 120min Série FLSHT 2/4P	39
400 °C 120min Série FLSHT 4/6P	40
400 °C 120min Série FLSHT 4/8P	41
400 °C 120min Série FLSHT 6/12P	42

Dimensions LSHT

	Page
Outlet cables arrangement	
LSHT foot mounted	43
LSHT foot and flange mounted	44
Terminal box arrangement	
LSHT foot and flange mounted	45
Shaft end	
BA LSHT	46

Dimensions FLSHT

	Page
Outlet cables arrangement	
FLSHT foot mounted	47
Terminal box arrangement	
FLSHT foot mounted	48
Shaft end	
BA FLSHT	49

Description of LSHT & FLSHT

B3/V6 (IM 1001/IM 1031)
 IP 55
 NON faned : IC 418
 Outlet cable : L=1m « Position A.1 » without cable gland
 Bearing : grease refilling HA_≥160
 Nameplate : alu LSHT or stainless steel FLSHT
 Paint : aluminium grey RAL 7035
 *options : Fan ventilated & / or terminal box

200°C 120min

2 pole - 400V 50Hz

LSHT

Type	Rated power at 50Hz kW	Nn RPM	Mn N.m	In	A	CosPhi 100%	Rdt 100%	Id/In	Md/Mn	Mmax/ Mn	J kgm ²	Mass kg
LSHT 80L	0,55	2870	1,85	1,3		0,83	75	6,3	2,5	3	0,0007	9
LSHT 80L	0,75	2875	2,5	1,65		0,83	78	6,8	3	3,2	0,0009	10,2
LSHT 80L	1,1	2875	3,65	2,3		0,85	80,5	7,8	3,3	3,2	0,0011	11,9
LSHT 90SL	1,1	2875	3,65	2,3		0,85	81	7,8	3,1	3,3	0,0014	13,3
LSHT 90SL	1,5	2875	5	3,05		0,87	81,5	8,3	3,4	3,5	0,0017	14,8
LSHT 90L	1,8	2875	6	3,6		0,87	82,5	8,7	3,5	3,5	0,0020	16,5
LSHT 90L	2,2	2875	7,3	4,4		0,87	83,5	9	3,7	3,3	0,0022	17,5
LSHT 100L	3	2875	10	5,8		0,89	84	9,2	3,9	3,5	0,0027	24,7
LSHT 112MG	4	2910	13,1	7,8		0,88	84	8,5	3	3,5	0,0070	28,6
LSHT 132S	5,5	2915	18	10,3		0,91	85	9,7	3	3,8	0,0097	37,4
LSHT 132SM	7,5	2930	24,4	14		0,88	88	8,4	2,5	3,3	0,0157	47,7
LSHT 132M	9	2935	29,3	16,6		0,88	89	8,8	2,4	3,4	0,0182	52,4
LSHT 160MP	11	2935	35,8	19,9		0,89	89,5	9,2	2,3	3,5	0,0212	62,1
LSHT 160MR	15	2940	48,7	27		0,89	90	9,8	2,3	3,7	0,0258	72
LSHT160L	18,5	2944	60,0	32,4		0,89	91,9	8,7	3	3,5	0,052	99
LSHT180MT	22	2942	71,4	38,7		0,89	92,4	8,6	2,9	3,4	0,060	111
LSHT 200LT	30	2946	97,2	52,1		0,9	92,4	8,6	2,7	3,4	0,089	154
LSHT200L	37	2952	120	62,4		0,91	93,7	7,6	2,7	3,1	0,140	200
LSHT225MR	45	2952	146	75,8		0,91	94	7,8	2,9	3,3	0,160	223
LSHT250ME	55	2971	177	93,6		0,9	94,4	8,6	2,6	3,4	0,340	300
LSHT280SC	75	2968	241	127		0,9	94,4	8,5	2,6	3,4	0,42	345
LSHT280MC	90	2968	290	152		0,9	94,7	8,4	2,6	3,3	0,50	390
LSHT 315SP	110	2976	353	190		0,88	94,8	7,8	2,8	2,9	1,4291	645
LSHT 315MP	132	2976	424	225		0,89	95	7,6	2,8	2,9	1,6747	715
LSHT 315MR	160	2976	513	269		0,9	95,1	7,6	2,9	3,1	1,9725	820

200°C 120min

4 pole - 400V 50Hz

LSHT

Type	Rated power at 50Hz kW	Nn RPM	Mn N.m	In	A	CosPhi 100%	Rdt 100%	Id/In	Md/Mn	Mmax/ Mn	J kgm ²	Mass kg
LSHT 80L	0,55	1415	3,7	1,5		0,72	74	4,8	2,4	2,5	0,0166	9
LSHT 80L	0,75	1415	5,1	2		0,72	76	4,9	2,5	2,5	0,0021	10,2
LSHT 90SL	1,1	1430	7,35	2,5		0,81	78	5,7	1,9	2,2	0,0032	13,9
LSHT 90SL	1,5	1435	10	3,4		0,82	79	5,8	2	2,3	0,0038	15,5
LSHT 90L	1,8	1435	12	3,95		0,82	80	6,1	2,3	2,5	0,0042	16,9
LSHT 100L	2,2	1435	14,6	4,7		0,83	81	6,4	2,5	2,7	0,0049	20,1
LSHT 100L	3	1435	20	6,4		0,83	81,5	6,4	2,5	2,6	0,0061	23,1
LSHT 112MG	4	1455	26,3	8,2		0,83	85	6,9	2,2	2,6	0,0122	31,2
LSHT 132SM	5,5	1455	36,1	10,8		0,85	86,5	7,5	2,3	3,1	0,0194	45,1
LSHT 132M	7,5	1455	49,2	14,5		0,85	87,5	7,4	2,5	3,2	0,0248	52,9
LSHT 160MR	11	1455	72,2	21,2		0,85	88	7,7	2,7	3,4	0,0303	67,1
LSHT160L	15	1458	98	29,0		0,84	90,1	7,4	2,5	3,1	0,072	91
LSHT 180MT	18,5	1456	121	35,2		0,84	90,3	7,6	2,7	3,2	0,085	100
LSHT 180LR	22	1456	144	41,7		0,84	90,7	7,9	3	3,3	0,096	112
LSHT 200LT	30	1460	196	56,3		0,84	91,5	6,6	2,9	2,9	0,151	165
LSHT 225ST	37	1468	241	68,7		0,84	92,5	6,3	2,7	2,6	0,24	205
LSHT 225MR	45	1468	293	83,3		0,84	92,8	6,3	2,7	2,6	0,29	235
LSHT 250ME	55	1478	355	101		0,84	93,6	7	2,7	2,8	0,63	320
LSHT 280SC	75	1478	485	137		0,84	94,2	7,2	2,8	2,9	0,83	380
LSHT 280MD	90	1478	581	164		0,84	94,4	7,6	3	3	1,03	450
LSHT 315SP	110	1484	708	197		0,85	94,8	7	2,7	2,7	2,32	670
LSHT 315MP	132	1484	849	236		0,85	95	7,6	2,9	3	2,79	750
LSHT 315MR	160	1484	1030	286		0,85	95	7,7	2,9	3	3,27	845

200°C 120min

6 pole - 400V 50Hz

LSHT

Type	Rated power at 50Hz kW	Nn RPM	Mn N.m	In	A	CosPhi 100%	Rdt 100%	Id/In	Md/Mn	Mmax/ Mn	J kgm ²	Mass kg
LSHT 80L	0,25	950	2,5	0,85		0,66	63	3,8	1,7	1,9	0,0022	8,5
LSHT 80L	0,37	950	3,7	1,2		0,67	66	4	1,7	2,1	0,0028	9,6
LSHT 80L	0,55	950	5,5	1,75		0,67	68	4,5	1,8	2,2	0,0036	11,2
LSHT 90SL	0,55	920	5,7	1,5		0,73	72	4,6	2	2	0,0033	14,3
LSHT 90SL	0,75	920	7,8	2		0,73	73	4,8	2,3	2,1	0,0037	15
LSHT 90LU	1,1	920	11,4	2,95		0,73	73,5	4,5	2,3	2,3	0,0051	19,2
LSHT 100L	1,5	920	15,6	4		0,73	74,5	4,8	2,2	2,1	0,0063	23,1
LSHT 112MU	2,2	960	21,9	5,2		0,75	81	6,1	1,9	2,8	0,0149	35,9
LSHT 132SM	3	945	30,3	7		0,75	82	5,6	2,2	2,4	0,0231	43,9
LSHT 132M	4	945	40,4	9,3		0,75	82,5	5,6	2,4	2,4	0,0298	51,9
LSHT 132MR	5,5	950	55,3	12,7		0,75	83,5	5,7	2,6	2,5	0,0375	64
LSHT 160M	7,5	967	74,1	16,1		0,79	85,2	4,7	1,5	2,1	0,086	81
LSHT 160L	11	967	109	23,3		0,79	86,3	4,6	1,6	2,1	0,116	105
LSHT 180L	15	972	147	30,1		0,81	88,7	6,8	2,3	2,8	0,192	135
LSHT 200LT	18,5	970	182	37		0,81	89	6,4	2,4	2,8	0,236	160
LSHT 200L	22	972	216	43,6		0,81	89,9	6	2	2,7	0,295	190
LSHT 225MR	30	968	296	59,5		0,81	89,9	6	2,2	2,5	0,39	235
LSHT 250ME	37	978	361	71,1		0,81	92,7	6,2	2,3	2,5	0,85	305
LSHT 280SC	45	978	439	86,5		0,81	92,7	6,2	2,3	2,5	0,99	340
LSHT 280MC	55	978	537	106		0,81	92,6	6	2,4	2,5	1,19	385
LSHT 315SP	75	980	731	140		0,83	93,3	7,2	2,4	3	3,09	690
LSHT 315MP	90	980	877	164		0,85	93,1	7,2	2,4	2,9	3,74	760
LSHT 315MR	110	980	1072	200		0,85	93,5	7,2	2,4	2,9	4,36	850
LSHT 315MR	132	986	1278	242		0,83	94,8	6,6	2,4	2,5	4,36	830

200°C 120min

8 pole - 400V 50Hz

LSHT

Type	Rated power at 50Hz kW	Nn RPM	Mn N.m	In	A	CosPhi 100%	Rdt 100%	Id/In	Md/Mn	Mmax/ Mn	J kgm ²	Mass kg
LSHT 80L	0,18	715	2,4	0,85		0,61	51	3	1,7	1,8	0,0028	9,6
LSHT 80L	0,25	715	3,3	1,05		0,62	55	3	1,5	1,7	0,0036	11,2
LSHT 90SL	0,37	690	5,1	1,25		0,68	62	3,1	1,7	1,8	0,0331	13,8
LSHT 90L	0,55	690	7,6	1,8		0,67	65	3,4	1,8	1,9	0,0044	17
LSHT 100L	0,75	690	10,4	2,4		0,67	68	3,5	1,9	1,9	0,0063	23,1
LSHT 100LG	1,1	705	14,9	3,4		0,64	73	4,3	1,8	2,3	0,0115	28,7
LSHT 112MU	1,5	705	20,3	4,6		0,64	74	4,1	1,9	2,3	0,0149	35,9
LSHT 132SM	2,2	705	29,8	6		0,68	78	4	1,6	1,9	0,0194	45,1
LSHT 132M	3	705	40,6	8,1		0,68	79	4,1	1,7	2	0,0248	52,9
LSHT 160M	4	718	53,2	11		0,63	83,3	3,9	1,7	2,3	0,068	84
LSHT 160M	5,5	716	73,4	15,1		0,63	83,3	3,9	1,7	2,3	0,071	89
LSHT 160L	7,5	714	100	20,6		0,63	83,4	3,9	1,9	2,3	0,09	101
LSHT 180L	11	720	146	25,6		0,72	86	3,8	1,4	1,9	0,205	140
LSHT 200L	15	725	198	32,9		0,75	87,7	4,4	1,6	2,1	0,27	185
LSHT 225ST	18,5	725	244	42,4		0,72	87,5	4,2	1,6	2,1	0,33	210
LSHT 225MR	22	725	290	51,9		0,7	87,4	4,4	1,9	2,3	0,4	240
LSHT 250ME	30	730	392	60,3		0,79	90,9	5,8	1,9	2,7	0,99	330
LSHT 280SC	37	730	484	74,3		0,79	91	5,6	1,8	2,6	1,19	370
LSHT 280MD	45	728	590	91,4		0,78	91,1	5,4	1,8	2,6	1,39	430
LSHT 315SP	55	738	712	105		0,81	93,2	5,4	1,8	2,4	3,1	660
LSHT 315MR	75	738	970	143		0,81	93,6	5,4	1,8	2,4	4,38	815

250°C 120min

2 pole - 400V 50Hz

LSHT

Type	Rated power at 50Hz kW	Nn RPM	Mn N.m	In	A	CosPhi 100%	Rdt 100%	Id/In	Md/Mn	Mmax/ Mn	J kgm ²	Mass kg
LSHT 80L	0,55	2870	1,85	1,3		0,83	75	6,3	2,5	3	0,0007	9
LSHT 80L	0,75	2875	2,5	1,65		0,83	78	6,8	3	3,2	0,0009	10,2
LSHT 80L	1,1	2875	3,65	2,3		0,85	80,5	7,8	3,3	3,2	0,0011	11,9
LSHT 90 SL	1,1	2875	3,65	2,3		0,85	81	7,8	3,1	3,3	0,0014	13,3
LSHT 90SL	1,5	2875	5	3,05		0,87	81,5	8,3	3,4	3,5	0,0017	14,8
LSHT 90L	1,8	2875	6	3,6		0,87	82,5	8,7	3,5	3,5	0,0020	16,5
LSHT 90L	2,2	2875	7,3	4,4		0,87	83,5	9	3,7	3,3	0,0022	17,5
LSHT 100L	3	2875	10	5,8		0,89	84	9,2	3,9	3,5	0,0027	24,7
LSHT 112MG	4	2910	13,1	7,8		0,88	84	8,5	3	3,5	0,0070	28,6
LSHT 132S	5,5	2915	18	10,3		0,91	85	9,7	3	3,8	0,0097	37,4
LSHT 132SM	7,5	2930	24,4	14		0,88	88	8,4	2,5	3,3	0,0157	47,7
LSHT 132M	9	2935	29,3	16,6		0,88	89	8,8	2,4	3,4	0,0182	52,4
LSHT 160MP	11	2935	35,8	19,9		0,89	89,5	9,2	2,3	3,5	0,0212	62,1
LSHT 160MR	15	2940	48,7	27		0,89	90	9,8	2,3	3,7	0,0258	72
LSHT160L	18,5	2944	60,0	32,4		0,89	91,9	8,7	3	3,5	0,052	99
LSHT180MT	22	2942	71,4	38,7		0,89	92,4	8,6	2,9	3,4	0,060	111
LSHT 200LT	30	2946	97,2	52,1		0,9	92,4	8,6	2,7	3,4	0,089	154
LSHT200L	37	2952	120	62,4		0,91	93,7	7,6	2,7	3,1	0,140	200
LSHT225MR	45	2952	146	75,8		0,91	94	7,8	2,9	3,3	0,160	223
LSHT250ME	55	2971	177	93,6		0,9	94,4	8,6	2,6	3,4	0,340	300
LSHT280SC	75	2968	241	127		0,9	94,4	8,5	2,6	3,4	0,42	345
LSHT280MC	90	2968	290	152		0,9	94,7	8,4	2,6	3,3	0,50	390
LSHT 315SP	110	2976	353	190		0,88	94,8	7,8	2,8	2,9	1,43	645
LSHT 315MP	132	2976	424	225		0,89	95	7,6	2,8	2,9	1,67	715
LSHT 315MR	160	2976	513	270		0,9	95,1	7,6	2,9	3,1	1,97	820

250°C 120min

4 pole - 400V 50Hz

LSHT

Type	Rated power at 50Hz kW	Nn RPM	Mn N.m	In	A	CosPhi 100%	Rdt 100%	Id/In	Md/Mn	Mmax/ Mn	J kgm ²	Mass kg
LSHT 80L	0,55	1415	3,7	1,5		0,72	74	4,8	2,4	2,5	0,0166	9
LSHT 80L	0,75	1415	5,1	2		0,72	76	4,9	2,5	2,5	0,00211	10,2
LSHT 90SL	1,1	1430	7,35	2,5		0,81	78	5,7	1,9	2,2	0,00318	13,9
LSHT 90SL	1,5	1435	10	3,4		0,82	79	5,8	2	2,3	0,00375	15,5
LSHT 90L	1,8	1435	12	3,95		0,82	80	6,1	2,3	2,5	0,0042	16,9
LSHT 100L	2,2	1435	14,6	4,7		0,83	81	6,4	2,5	2,7	0,00494	20,1
LSHT 100L	3	1435	20	6,4		0,83	81,5	6,4	2,5	2,6	0,00607	23,1
LSHT 112MG	4	1455	26,3	8,2		0,83	85	6,9	2,2	2,6	0,01222	31,2
LSHT 132SM	5,5	1455	36,1	10,8		0,85	86,5	7,5	2,3	3,1	0,01944	45,1
LSHT 132M	7,5	1455	49,2	14,5		0,85	87,5	7,4	2,5	3,2	0,02483	52,9
LSHT 160MR	11	1455	72,2	21,2		0,85	88	7,7	2,7	3,4	0,03026	67,1
LSHT160L	15	1458	98	29,0		0,84	90,1	7,4	2,5	3,1	0,072	91
LSHT 180MT	18,5	1456	121	35,2		0,84	90,3	7,6	2,7	3,2	0,085	100
LSHT 180LR	22	1456	144	41,7		0,84	90,7	7,9	3	3,3	0,096	112
LSHT 200LT	30	1460	196	56,3		0,84	91,5	6,6	2,9	2,9	0,151	165
LSHT 225ST	37	1468	241	68,7		0,84	92,5	6,3	2,7	2,6	0,24	205
LSHT 225MR	45	1468	293	83,3		0,84	92,8	6,3	2,7	2,6	0,29	235
LSHT 250ME	55	1478	355	101		0,84	93,6	7	2,7	2,8	0,63	320
LSHT 280SC	75	1478	485	137		0,84	94,2	7,2	2,8	2,9	0,83	380
LSHT 280MD	90	1478	581	164		0,84	94,4	7,6	3	3	1,03	450
LSHT 315SP	110	1484	708	197		0,85	94,8	7	2,7	2,7	2,32	670
LSHT 315MP	132	1484	849	236		0,85	95	7,6	2,9	3	2,79	750
LSHT 315MR	160	1484	1030	286		0,85	95	7,7	2,9	3	3,27	845

250°C 120min

6 pole - 400V 50Hz

LSHT

Type	Rated power at 50Hz kW	Nn RPM	Mn N.m	In	A	CosPhi 100%	Rdt 100%	Id/In	Md/Mn	Mmax/ Mn	J kgm ²	Mass kg
LSHT 80L	0,25	950	2,5	0,85		0,66	63	3,8	1,7	1,9	0,0022	8,5
LSHT 80L	0,37	950	3,7	1,2		0,67	66	4	1,7	2,1	0,0028	9,6
LSHT 80L	0,55	950	5,5	1,75		0,67	68	4,5	1,8	2,2	0,0036	11,2
LSHT 90 SL	0,55	920	5,7	1,5		0,73	72	4,6	2	2	0,0033	14,3
LSHT 90SL	0,75	920	7,8	2		0,73	73	4,8	2,3	2,1	0,0037	15
LSHT 90LU	1,1	920	11,4	2,95		0,73	73,5	4,5	2,3	2,3	0,0051	19,2
LSHT 100L	1,5	920	15,6	4		0,73	74,5	4,8	2,2	2,1	0,0063	23,1
LSHT 112MU	2,2	960	21,9	5,2		0,75	81	6,1	1,9	2,8	0,0149	35,9
LSHT 132SM	3	945	30,3	7		0,75	82	5,6	2,2	2,4	0,0231	43,9
LSHT 132M	4	945	40,4	9,3		0,75	82,5	5,6	2,4	2,4	0,0298	51,9
LSHT 132MR	5,5	950	55,3	12,7		0,75	83,5	5,7	2,6	2,5	0,0375	64
LSHT 160M	7,5	967	74,1	16,1		0,79	85,2	4,7	1,5	2,1	0,086	81
LSHT 160L	11	967	109	23,3		0,79	86,3	4,6	1,6	2,1	0,116	105
LSHT 180L	15	972	147	30,1		0,81	88,7	6,8	2,3	2,8	0,192	135
LSHT 200LT	18,5	970	182	37		0,81	89	6,4	2,4	2,8	0,236	160
LSHT 200L	22	972	216	43,6		0,81	89,9	6	2	2,7	0,295	190
LSHT 225MR	30	968	296	59,5		0,81	89,9	6	2,2	2,5	0,39	235
LSHT 250ME	37	978	361	71,1		0,81	92,7	6,2	2,3	2,5	0,85	305
LSHT 280SC	45	978	439	86,5		0,81	92,7	6,2	2,3	2,5	0,99	340
LSHT 280MC	55	978	537	106		0,81	92,6	6	2,4	2,5	1,19	385
LSHT 315SP	75	980	731	140		0,83	93,3	7,2	2,4	3	3,09	690
LSHT 315MP	90	980	877	164		0,85	93,1	7,2	2,4	2,9	3,74	760
LSHT 315MR	110	980	1072	200		0,85	93,5	7,2	2,4	2,9	4,36	850

250°C 120min

8 pole - 400V 50Hz

LSHT

Type	Rated power at 50Hz kW	Nn RPM	Mn N.m	In	A	CosPhi 100%	Rdt 100%	Id/In	Md/Mn	Mmax/ Mn	J kgm ²	Mass kg
LSHT 80L	0,18	715	2,4	0,85		0,61	51	3	1,7	1,8	0,0028	9,6
LSHT 80L	0,25	715	3,3	1,05		0,62	55	3	1,5	1,7	0,0036	11,2
LSHT 90SL	0,37	690	5,1	1,25		0,68	62	3,1	1,7	1,8	0,0331	13,8
LSHT 90L	0,55	690	7,6	1,8		0,67	65	3,4	1,8	1,9	0,0044	17
LSHT 100L	0,75	690	10,4	2,4		0,67	68	3,5	1,9	1,9	0,0063	23,1
LSHT 100LG	1,1	705	14,9	3,4		0,64	73	4,3	1,8	2,3	0,0115	28,7
LSHT 112MU	1,5	705	20,3	4,6		0,64	74	4,1	1,9	2,3	0,0149	35,9
LSHT 132SM	2,2	705	29,8	6		0,68	78	4	1,6	1,9	0,0194	45,1
LSHT 132M	3	705	40,6	8,1		0,68	79	4,1	1,7	2	0,0248	52,9
LSHT 160M	4	718	53,2	11		0,63	83,3	3,9	1,7	2,3	0,068	84
LSHT 160M	5,5	716	73,4	15,1		0,63	83,3	3,9	1,7	2,3	0,071	89
LSHT 160L	7,5	714	100	20,6		0,63	83,4	3,9	1,9	2,3	0,09	101
LSHT 180L	11	720	146	25,6		0,72	86	3,8	1,4	1,9	0,205	140
LSHT 200L	15	725	198	32,9		0,75	87,7	4,4	1,6	2,1	0,27	185
LSHT 225ST	18,5	725	244	42,4		0,72	87,5	4,2	1,6	2,1	0,33	210
LSHT 225MR	22	725	290	51,9		0,7	87,4	4,4	1,9	2,3	0,4	240
LSHT 250ME	30	730	392	60,3		0,79	90,9	5,8	1,9	2,7	0,99	330
LSHT 280SC	37	730	484	74,3		0,79	91	5,6	1,8	2,6	1,19	370
LSHT 280MD	45	728	590	91,4		0,78	91,1	5,4	1,8	2,6	1,39	430
LSHT 315SP	55	738	712	105		0,81	93,2	5,4	1,8	2,4	3,1	660
LSHT 315MR	75	738	970	143		0,81	93,6	5,4	1,8	2,4	4,38	815

300°C 60min

2 pole - 400V 50Hz

LSHT

Type	Rated power at 50Hz kW	Nn RPM	Mn N.m	In	A	CosPhi 100%	Rdt 100%	Id/In	Md/Mn	Mmax/ Mn	J kgm ²	Mass kg
LSHT 80L	0,55	2870	1,85	1,3		0,83	75	6,3	2,5	3	0,0007	9
LSHT 80L	0,75	2875	2,5	1,65		0,83	78	6,8	3	3,2	0,0009	10,2
LSHT 80L	1,1	2875	3,65	2,3		0,85	80,5	7,8	3,3	3,2	0,0011	11,9
LSHT 90 SL	1,1	2875	3,65	2,3		0,85	81	7,8	3,1	3,3	0,0014	13,3
LSHT 90SL	1,5	2875	5	3,05		0,87	81,5	8,3	3,4	3,5	0,0017	14,8
LSHT 90L	1,8	2875	6	3,6		0,87	82,5	8,7	3,5	3,5	0,0020	16,5
LSHT 90L	2,2	2875	7,3	4,4		0,87	83,5	9	3,7	3,3	0,0022	17,5
LSHT 100L	3	2875	10	5,8		0,89	84	9,2	3,9	3,5	0,0027	24,7
LSHT 112MG	4	2910	13,1	7,8		0,88	84	8,5	3	3,5	0,0070	28,6
LSHT 132S	5,5	2915	18	10,3		0,91	85	9,7	3	3,8	0,0097	37,4
LSHT 132SM	7,5	2930	24,4	14		0,88	88	8,4	2,5	3,3	0,0157	47,7
LSHT 132M	9	2935	29,3	16,6		0,88	89	8,8	2,4	3,4	0,0182	52,4
LSHT 160MP	11	2935	35,8	19,9		0,89	89,5	9,2	2,3	3,5	0,0212	62,1
LSHT 160MR	15	2940	48,7	27		0,89	90	9,8	2,3	3,7	0,0258	72
LSHT160L	18,5	2944	60,0	32,4		0,89	91,9	8,7	3	3,5	0,052	99
LSHT180MT	22	2942	71,4	38,7		0,89	92,4	8,6	2,9	3,4	0,060	111
LSHT 200LT	30	2946	97,2	52,1		0,9	92,4	8,6	2,7	3,4	0,089	154
LSHT200L	37	2952	120	62,4		0,91	93,7	7,6	2,7	3,1	0,140	200
LSHT225MR	45	2952	146	75,8		0,91	94	7,8	2,9	3,3	0,160	223
LSHT250ME	55	2971	177	93,6		0,9	94,4	8,6	2,6	3,4	0,340	300
LSHT280SC	75	2968	241	127		0,9	94,4	8,5	2,6	3,4	0,42	345
LSHT280MC	90	2968	290	152		0,9	94,7	8,4	2,6	3,3	0,50	390
LSHT 315SP	110	2976	353	190		0,88	94,8	7,8	2,8	2,9	1,43	645
LSHT 315MP	132	2976	424	225		0,89	95	7,6	2,8	2,9	1,67	715
LSHT 315MR	160	2976	513	270		0,9	95,1	7,6	2,9	3,1	1,97	820

300°C 60min

4 pole - 400V 50Hz

LSHT

Type	Rated power at 50Hz kW	Nn RPM	Mn N.m	In	A	CosPhi 100%	Rdt 100%	Id/In	Md/Mn	Mmax/ Mn	J kgm ²	Mass kg
LSHT 80L	0,55	1415	3,7	1,5		0,72	74	4,8	2,4	2,5	0,0166	9
LSHT 80L	0,75	1415	5,1	2		0,72	76	4,9	2,5	2,5	0,0021	10,2
LSHT 90SL	1,1	1430	7,35	2,5		0,81	78	5,7	1,9	2,2	0,0032	13,9
LSHT 90SL	1,5	1435	10	3,4		0,82	79	5,8	2	2,3	0,0038	15,5
LSHT 90L	1,8	1435	12	3,95		0,82	80	6,1	2,3	2,5	0,0042	16,9
LSHT 100L	2,2	1435	14,6	4,7		0,83	81	6,4	2,5	2,7	0,0049	20,1
LSHT 100L	3	1435	20	6,4		0,83	81,5	6,4	2,5	2,6	0,0061	23,1
LSHT 112MG	4	1455	26,3	8,2		0,83	85	6,9	2,2	2,6	0,0122	31,2
LSHT 132SM	5,5	1455	36,1	10,8		0,85	86,5	7,5	2,3	3,1	0,0194	45,1
LSHT 132M	7,5	1455	49,2	14,5		0,85	87,5	7,4	2,5	3,2	0,0248	52,9
LSHT 160MR	11	1455	72,2	21,2		0,85	88	7,7	2,7	3,4	0,0303	67,1
LSHT160L	15	1458	98	29,0		0,84	90,1	7,4	2,5	3,1	0,072	91
LSHT 180MT	18,5	1456	121	35,2		0,84	90,3	7,6	2,7	3,2	0,085	100
LSHT 180LR	22	1456	144	41,7		0,84	90,7	7,9	3	3,3	0,096	112
LSHT 200LT	30	1460	196	56,3		0,84	91,5	6,6	2,9	2,9	0,151	165
LSHT 225ST	37	1468	241	68,7		0,84	92,5	6,3	2,7	2,6	0,24	205
LSHT 225MR	45	1468	293	83,3		0,84	92,8	6,3	2,7	2,6	0,29	235
LSHT 250ME	55	1478	355	101		0,84	93,6	7	2,7	2,8	0,63	320
LSHT 280SC	75	1478	485	137		0,84	94,2	7,2	2,8	2,9	0,83	380
LSHT 280MD	90	1478	581	164		0,84	94,4	7,6	3	3	1,03	450
LSHT 315SP	110	1484	708	197		0,85	94,8	7	2,7	2,7	2,32	670
LSHT 315MP	132	1484	849	236		0,85	95	7,6	2,9	3	2,79	750
LSHT 315MR	160	1484	1030	286		0,85	95	7,7	2,9	3	3,27	845

300°C 60min

6 pole - 400V 50Hz

LSHT

Type	Rated power at 50Hz kW	Nn RPM	Mn N.m	In	A	CosPhi 100%	Rdt 100%	Id/In	Md/Mn	Mmax/ Mn	J kgm ²	Mass kg
LSHT 80L	0,25	950	2,5	0,85		0,66	63	3,8	1,7	1,9	0,0022	8,5
LSHT 80L	0,37	950	3,7	1,2		0,67	66	4	1,7	2,1	0,0028	9,6
LSHT 80L	0,55	950	5,5	1,75		0,67	68	4,5	1,8	2,2	0,0036	11,2
LSHT 90 SL	0,55	920	5,7	1,5		0,73	72	4,6	2	2	0,0033	14,3
LSHT 90SL	0,75	920	7,8	2		0,73	73	4,8	2,3	2,1	0,0037	15
LSHT 90LU	1,1	920	11,4	2,95		0,73	73,5	4,5	2,3	2,3	0,0051	19,2
LSHT 100L	1,5	920	15,6	4		0,73	74,5	4,8	2,2	2,1	0,0063	23,1
LSHT 112MU	2,2	960	21,9	5,2		0,75	81	6,1	1,9	2,8	0,0149	35,9
LSHT 132SM	3	945	30,3	7		0,75	82	5,6	2,2	2,4	0,0231	43,9
LSHT 132M	4	945	40,4	9,3		0,75	82,5	5,6	2,4	2,4	0,0298	51,9
LSHT 132MR	5,5	950	55,3	12,7		0,75	83,5	5,7	2,6	2,5	0,0375	64
LSHT 160M	7,5	967	74,1	16,1		0,79	85,2	4,7	1,5	2,1	0,086	81
LSHT 160L	11	967	109	23,3		0,79	86,3	4,6	1,6	2,1	0,116	105
LSHT 180L	15	972	147	30,1		0,81	88,7	6,8	2,3	2,8	0,192	135
LSHT 200LT	18,5	970	182	37		0,81	89	6,4	2,4	2,8	0,236	160
LSHT 200L	22	972	216	43,6		0,81	89,9	6	2	2,7	0,295	190
LSHT 225MR	30	968	296	59,5		0,81	89,9	6	2,2	2,5	0,39	235
LSHT 250ME	37	978	361	71,1		0,81	92,7	6,2	2,3	2,5	0,85	305
LSHT 280SC	45	978	439	86,5		0,81	92,7	6,2	2,3	2,5	0,99	340
LSHT 280MC	55	978	537	106		0,81	92,6	6	2,4	2,5	1,19	385
LSHT 315SP	75	980	731	140		0,83	93,3	7,2	2,4	3	3,09	690
LSHT 315MP	90	980	877	164		0,85	93,1	7,2	2,4	2,9	3,74	760
LSHT 315MR	110	980	1072	200		0,85	93,5	7,2	2,4	2,9	4,36	850

300°C 60min

8 pole - 400V 50Hz

LSHT

Type	Rated power at 50Hz kW	Nn RPM	Mn N.m	In	A	CosPhi 100%	Rdt 100%	Id/In	Md/Mn	Mmax/ Mn	J kgm ²	Mass kg
LSHT 80L	0,18	715	2,4	0,85		0,61	51	3	1,7	1,8	0,0028	9,6
LSHT 80L	0,25	715	3,3	1,05		0,62	55	3	1,5	1,7	0,0036	11,2
LSHT 90SL	0,37	690	5,1	1,25		0,68	62	3,1	1,7	1,8	0,0331	13,8
LSHT 90L	0,55	690	7,6	1,8		0,67	65	3,4	1,8	1,9	0,0044	17
LSHT 100L	0,75	690	10,4	2,4		0,67	68	3,5	1,9	1,9	0,0063	23,1
LSHT 100LG	1,1	705	14,9	3,4		0,64	73	4,3	1,8	2,3	0,0115	28,7
LSHT 112MU	1,5	705	20,3	4,6		0,64	74	4,1	1,9	2,3	0,0149	35,9
LSHT 132SM	2,2	705	29,8	6		0,68	78	4	1,6	1,9	0,0194	45,1
LSHT 132M	3	705	40,6	8,1		0,68	79	4,1	1,7	2	0,0248	52,9
LSHT 160M	4	718	53,2	11		0,63	83,3	3,9	1,7	2,3	0,068	84
LSHT 160M	5,5	716	73,4	15,1		0,63	83,3	3,9	1,7	2,3	0,071	89
LSHT 160L	7,5	714	100	20,6		0,63	83,4	3,9	1,9	2,3	0,09	101
LSHT 180L	11	720	146	25,6		0,72	86	3,8	1,4	1,9	0,205	140
LSHT 200L	15	725	198	32,9		0,75	87,7	4,4	1,6	2,1	0,27	185
LSHT 225ST	18,5	725	244	42,4		0,72	87,5	4,2	1,6	2,1	0,33	210
LSHT 225MR	22	725	290	51,9		0,7	87,4	4,4	1,9	2,3	0,4	240
LSHT 250ME	30	730	392	60,3		0,79	90,9	5,8	1,9	2,7	0,99	330
LSHT 280SC	37	730	484	74,3		0,79	91	5,6	1,8	2,6	1,19	370
LSHT 280MD	45	728	590	91,4		0,78	91,1	5,4	1,8	2,6	1,39	430
LSHT 315SP	55	738	712	105		0,81	93,2	5,4	1,8	2,4	3,1	660
LSHT 315MR	75	738	970	143		0,81	93,6	5,4	1,8	2,4	4,38	815

300°C 120min

2 pole - 400V 50Hz

LSHT

Type	Rated power at 50Hz kW	Nn RPM	Mn N.m	In	A	CosPhi 100%	Rdt 100%	Id/In	Md/Mn	Mmax/ Mn	J kgm ²	Mass kg
LSHT 80L	0,55	2870	1,85	1,3		0,83	75	6,3	2,5	3	0,0007	9
LSHT 80L	0,75	2875	2,5	1,65		0,83	78	6,8	3	3,2	0,0009	10,2
LSHT 80L	1,1	2875	3,65	2,3		0,85	80,5	7,8	3,3	3,2	0,0011	11,9
LSHT 90 SL	1,1	2875	3,65	2,3		0,85	81	7,8	3,1	3,3	0,0014	13,3
LSHT 90SL	1,5	2875	5	3,05		0,87	81,5	8,3	3,4	3,5	0,0017	14,8
LSHT 90L	1,8	2875	6	3,6		0,87	82,5	8,7	3,5	3,5	0,0020	16,5
LSHT 90L	2,2	2875	7,3	4,4		0,87	83,5	9	3,7	3,3	0,0022	17,5
LSHT 100L	3	2875	10	5,8		0,89	84	9,2	3,9	3,5	0,0027	24,7
LSHT 112MG	4	2910	13,1	7,8		0,88	84	8,5	3	3,5	0,0070	28,6
LSHT 132S	5,5	2915	18	10,3		0,91	85	9,7	3	3,8	0,0097	37,4
LSHT 132SM	7,5	2930	24,4	14		0,88	88	8,4	2,5	3,3	0,0157	47,7
LSHT 132M	9	2935	29,3	16,6		0,88	89	8,8	2,4	3,4	0,0182	52,4
LSHT 160MP	11	2935	35,8	19,9		0,89	89,5	9,2	2,3	3,5	0,0212	62,1
LSHT 160MR	15	2940	48,7	27		0,89	90	9,8	2,3	3,7	0,0258	72
LSHT160L	18,5	2944	60,0	32,4		0,89	91,9	8,7	3	3,5	0,052	99
LSHT180MT	22	2942	71,4	38,7		0,89	92,4	8,6	2,9	3,4	0,060	111
LSHT 200LT	30	2946	97,2	52,1		0,9	92,4	8,6	2,7	3,4	0,089	154
LSHT200L	37	2952	120	62,4		0,91	93,7	7,6	2,7	3,1	0,140	200
LSHT225MR	45	2952	146	75,8		0,91	94	7,8	2,9	3,3	0,160	223
LSHT250ME	55	2971	177	93,6		0,9	94,4	8,6	2,6	3,4	0,340	300
LSHT280SC	75	2968	241	127		0,9	94,4	8,5	2,6	3,4	0,42	345
LSHT280MC	90	2968	290	152		0,9	94,7	8,4	2,6	3,3	0,50	390
LSHT 315SP	110	2976	353	190		0,88	94,8	7,8	2,8	2,9	1,43	645
LSHT 315MP	132	2976	424	225		0,89	95	7,6	2,8	2,9	1,67	715
LSHT 315MR	160	2976	513	270		0,9	95,1	7,6	2,9	3,1	1,97	820

300°C 120min

4 pole - 400V 50Hz

LSHT

Type	Rated power at 50Hz kW	Nn RPM	Mn N.m	In	A	CosPhi 100%	Rdt 100%	Id/In	Md/Mn	Mmax/ Mn	J kgm ²	Mass kg
LSHT 80L	0,55	1415	3,7	1,5		0,72	74	4,8	2,4	2,5	0,0166	9
LSHT 80L	0,75	1415	5,1	2		0,72	76	4,9	2,5	2,5	0,0021	10,2
LSHT 90SL	1,1	1430	7,35	2,5		0,81	78	5,7	1,9	2,2	0,0032	13,9
LSHT 90SL	1,5	1435	10	3,4		0,82	79	5,8	2	2,3	0,0038	15,5
LSHT 90L	1,8	1435	12	3,95		0,82	80	6,1	2,3	2,5	0,0042	16,9
LSHT 100L	2,2	1435	14,6	4,7		0,83	81	6,4	2,5	2,7	0,0049	20,1
LSHT 100L	3	1435	20	6,4		0,83	81,5	6,4	2,5	2,6	0,0061	23,1
LSHT 112MG	4	1455	26,3	8,2		0,83	85	6,9	2,2	2,6	0,0122	31,2
LSHT 132SM	5,5	1455	36,1	10,8		0,85	86,5	7,5	2,3	3,1	0,0194	45,1
LSHT 132M	7,5	1455	49,2	14,5		0,85	87,5	7,4	2,5	3,2	0,0248	52,9
LSHT 160MR	11	1455	72,2	21,2		0,85	88	7,7	2,7	3,4	0,0303	67,1
LSHT 160L	15	1456	98	28,8		0,84	89,6	7	2,4	3,1	0,066	86
LSHT 180MT	18,5	1456	121	35,2		0,84	90,3	7,6	2,7	3,2	0,085	100
LSHT 180LR	22	1456	144	41,7		0,84	90,7	7,9	3	3,3	0,096	112
LSHT 200LT	30	1460	196	56,3		0,84	91,5	6,6	2,9	2,9	0,151	165
LSHT 225ST	37	1468	241	68,7		0,84	92,5	6,3	2,7	2,6	0,24	205
LSHT 225MR	45	1468	293	83,3		0,84	92,8	6,3	2,7	2,6	0,29	235
LSHT 250ME	55	1478	355	101		0,84	93,6	7	2,7	2,8	0,63	320
LSHT 280SC	75	1478	485	137		0,84	94,2	7,2	2,8	2,9	0,83	380
LSHT 280MD	90	1478	581	164		0,84	94,4	7,6	3	3	1,03	450

300°C 120min

6 pole - 400V 50Hz

LSHT

Type	Rated power at 50Hz kW	Nn RPM	Mn N.m	In	A	CosPhi 100%	Rdt 100%	Id/In	Md/Mn	Mmax/ Mn	J kgm ²	Mass kg
LSHT 80L	0,25	950	2,5	0,85		0,66	63	3,8	1,7	1,9	0,0022	8,5
LSHT 80L	0,37	950	3,7	1,2		0,67	66	4	1,7	2,1	0,0028	9,6
LSHT 80L	0,55	950	5,5	1,75		0,67	68	4,5	1,8	2,2	0,0036	11,2
LSHT 90 SL	0,55	920	5,7	1,5		0,73	72	4,6	2	2	0,0033	14,3
LSHT 90SL	0,75	920	7,8	2		0,73	73	4,8	2,3	2,1	0,0037	15
LSHT 90LU	1,1	920	11,4	2,95		0,73	73,5	4,5	2,3	2,3	0,0051	19,2
LSHT 100L	1,5	920	15,6	4		0,73	74,5	4,8	2,2	2,1	0,0063	23,1
LSHT 112MU	2,2	960	21,9	5,2		0,75	81	6,1	1,9	2,8	0,0149	35,9
LSHT 132SM	3	945	30,3	7		0,75	82	5,6	2,2	2,4	0,0231	43,9
LSHT 132M	4	945	40,4	9,3		0,75	82,5	5,6	2,4	2,4	0,0298	51,9
LSHT 132MR	5,5	950	55,3	12,7		0,75	83,5	5,7	2,6	2,5	0,0375	64
LSHT 160M	7,5	967	74,1	16,1		0,79	85,2	4,7	1,5	2,1	0,086	81
LSHT 160L	11	967	109	23,3		0,79	86,3	4,6	1,6	2,1	0,116	105
LSHT 180L	15	972	147	30,1		0,81	88,7	6,8	2,3	2,8	0,192	135
LSHT 200LT	18,5	970	182	37		0,81	89	6,4	2,4	2,8	0,236	160
LSHT 200L	22	972	216	43,6		0,81	89,9	6	2	2,7	0,295	190
LSHT 225MR	30	968	296	59,5		0,81	89,9	6	2,2	2,5	0,39	235
LSHT 250ME	37	978	361	71,1		0,81	92,7	6,2	2,3	2,5	0,85	305
LSHT 280SC	45	978	439	86,5		0,81	92,7	6,2	2,3	2,5	0,99	340
LSHT 280MC	55	978	537	106		0,81	92,6	6	2,4	2,5	1,19	385

300°C 120min

8 pole - 400V 50Hz

LSHT

Type	Rated power at 50Hz kW	Nn RPM	Mn N.m	In	A	CosPhi 100%	Rdt 100%	Id/In	Md/Mn	Mmax/ Mn	J kgm ²	Mass kg
LSHT 80L	0,18	715	2,4	0,85		0,61	51	3	1,7	1,8	0,0028	9,6
LSHT 80L	0,25	715	3,3	1,05		0,62	55	3	1,5	1,7	0,0036	11,2
LSHT 90SL	0,37	690	5,1	1,25		0,68	62	3,1	1,7	1,8	0,0331	13,8
LSHT 90L	0,55	690	7,6	1,8		0,67	65	3,4	1,8	1,9	0,0044	17
LSHT 100L	0,75	690	10,4	2,4		0,67	68	3,5	1,9	1,9	0,0063	23,1
LSHT 100LG	1,1	705	14,9	3,4		0,64	73	4,3	1,8	2,3	0,0115	28,7
LSHT 112MU	1,5	705	20,3	4,6		0,64	74	4,1	1,9	2,3	0,0149	35,9
LSHT 132SM	2,2	705	29,8	6		0,68	78	4	1,6	1,9	0,0194	45,1
LSHT 132M	3	705	40,6	8,1		0,68	79	4,1	1,7	2	0,0248	52,9
LSHT 160M	4	718	53,2	11		0,63	83,3	3,9	1,7	2,3	0,068	84
LSHT 160M	5,5	716	73,4	15,1		0,63	83,3	3,9	1,7	2,3	0,071	89
LSHT 160L	7,5	714	100	20,6		0,63	83,4	3,9	1,9	2,3	0,09	101
LSHT 180L	11	720	146	25,6		0,72	86	3,8	1,4	1,9	0,205	140
LSHT 200L	15	725	198	32,9		0,75	87,7	4,4	1,6	2,1	0,27	185
LSHT 225ST	18,5	725	244	42,4		0,72	87,5	4,2	1,6	2,1	0,33	210
LSHT 225MR	22	725	290	51,9		0,7	87,4	4,4	1,9	2,3	0,4	240
LSHT 250ME	30	730	392	60,3		0,79	90,9	5,8	1,9	2,7	0,99	330
LSHT 280SC	37	730	484	74,3		0,79	91	5,6	1,8	2,6	1,19	370
LSHT 280MD	45	728	590	91,4		0,78	91,1	5,4	1,8	2,6	1,39	430

400°C 120min

2 pole - 400V 50Hz

FLSHT

Type	Rated power at 50Hz kW	Nn RPM	Mn N.m	In	A	CosPhi 100%	Rdt 100%	Id/In	Md/Mn	Mmax/ Mn	J kgm ²	Mass kg
FLSHT 80L	0,55	2870	1,85	1,3		0,83	75	6,3	2,5	3	0,0007	12,4
FLSHT 80L	0,75	2875	2,5	1,65		0,83	78	6,8	3	3,2	0,0009	13,5
FLSHT 80LU	1,1	2875	3,65	2,3		0,85	80,5	7,8	3,3	3,2	0,0011	16,1
FLSHT 90 S	1,1	2875	3,65	2,3		0,85	81	7,8	3,1	3,3	0,0014	18,2
FLSHT 90S	1,5	2875	5	3,05		0,87	81,5	8,3	3,4	3,5	0,0017	19,9
FLSHT 90LU	1,8	2875	6	3,6		0,87	82,5	8,7	3,5	3,5	0,0020	22,3
FLSHT 90LU	2,2	2875	7,3	4,4		0,87	83,5	9	3,7	3,3	0,0022	23,4
FLSHT 100LK	3	2910	9,8	5,9		0,88	84	8,4	2,9	3,3	0,0065	35,4
FLSHT 112M	4	2910	13,1	7,8		0,88	84	8,5	3	3,5	0,0070	38,2
FLSHT 132S	5,5	2940	17,9	10,4		0,87	87,5	8,5	2,8	3,5	0,0142	60
FLSHT 132S	7,5	2940	24,4	14,1		0,87	88,5	8,9	3	3,8	0,0182	67,7
FLSHT 160MA	11	2935	35,8	20		0,88	88,4	8,6	2,8	3,2	0,037	97
FLSHT 160MB	15	2935	48,8	27		0,88	89,7	8,6	2,8	3,2	0,043	108
FLSHT 160L	18,5	2940	60	33		0,9	90,8	8,4	2,7	3,1	0,057	126
FLSHT 180MR	22	2940	71	39		0,89	91	8,5	2,8	3,1	0,065	135
FLSHT 200LA	30	2950	97	52		0,91	92,4	7,7	2,4	2,8	0,13	245
FLSHT 200LB	37	2959	120	63		0,9	93,5	8,3	3	3,4	0,16	265
FLSHT 225MT	45	2958	145	78		0,89	93,8	8,3	2,8	3,2	0,19	290

400°C 120min

4 pole - 400V 50Hz

FLSHT

Type	Rated power at 50Hz kW	Nn RPM	Mn N.m	In	A	CosPhi 100%	Rdt 100%	Id/In	Md/Mn	Mmax/ Mn	J kgm ²	Mass kg
FLSHT 80L	0,55	1415	3,7	1,5		0,72	74	4,8	2,4	2,5	0,0017	13,2
FLSHT 80LU	0,75	1415	5,1	2		0,72	76	4,9	2,5	2,5	0,0021	15,8
FLSHT 90S	1,1	1430	7,35	2,5		0,81	78	5,7	1,9	2,2	0,0032	18,8
FLSHT 90L	1,5	1435	10	3,4		0,82	79	5,8	2	2,3	0,0038	20,3
FLSHT 90LU	1,8	1435	12	3,95		0,82	80	6,1	2,3	2,5	0,0042	22,8
FLSHT 100LK	2,2	1455	14,4	4,6		0,83	83	6,3	1,9	2,4	0,0085	32,7
FLSHT 100LK	3	1455	19,7	6,2		0,83	84	6,5	2,1	2,6	0,0100	35,3
FLSHT 112M	4	1455	26,3	8,2		0,83	85	6,9	2,2	2,6	0,0122	41,6
FLSHT 132S	5,5	1455	36,1	10,8		0,85	86,5	7,5	2,3	3,1	0,0194	60
FLSHT 132M	7,5	1455	49,2	14,5		0,86	87	7,3	2,5	3,5	0,0248	68
FLSHT 160M	11	1455	72,2	20,9		0,86	88,5	7,8	2,6	3,3	0,06	103
FLSHT 160L	15	1455	98,5	27,9		0,86	89,5	7,8	2,6	3,3	0,079	120
FLSHT 180MR	18,5	1465	120	35		0,86	90	7,8	2,6	3,3	0,095	135
FLSHT 180L	22	1465	143	40,8		0,86	91,4	7,4	2,6	2,4	0,137	184
FLSHT 200L	30	1471	195	55,7		0,85	91,9	6,5	2,5	2,3	0,24	260
FLSHT 225ST	37	1476	240	69,6		0,82	93,6	7	2,6	2,4	0,28	290
FLSHT 225M	45	1483	290	78,6		0,87	94,5	7	2,5	2,6	0,7	388
FLSHT 250M	55	1479	355	101		0,84	94,5	6,5	2,4	2,5	0,7	395
FLSHT 280S	75	1483	484	137		0,84	94,9	7,7	2,9	3	0,815	475
FLSHT 280M	90	1478	581	162		0,85	95	7,6	3	3,1	1,015	565
FLSHT 315 M	110	1491	705	199		0,84	95,1	9,6	2,9	3,2	3,4	1150
FLSHT 315 LA	132	1490	846	222		0,9	95,7	8,7	2,5	2,6	3,4	1150
FLSHT 315 LB	160	1491	1025	290		0,84	95,1	9,5	2,9	3	3,4	1150
FLSHT 355 LA	200	1492	1280	369		0,82	95,4	7,8	1,9	1,9	6,2	1550
FLSHT 355 LB	230	1492	1472	429		0,81	95,6	8,2	2	2	6,2	1150
FLSHT 355 LC	275	1491	1761	511		0,81	96	8,3	2,4	2,4	6,5	1800
FLSHT 355 LD..	320	1491	2049	580		0,83	96	9,3	2,6	2,6	7,4	1930
FLSHT 400 LA	360	1492	2304	645		0,84	96	8,1	1,9	2,4	11,7	2350
FLSHT 400 LB	400	1491	2562	708		0,85	96	7,6	1,9	2,4	11,7	2350

400°C 120min

6 pole - 400V 50Hz

FLSHT

Type	Rated power at 50Hz kW	Nn RPM	Mn N.m	In	A	CosPhi 100%	Rdt 100%	ld/In	Md/Mn	Mmax/ Mn	J kgm ²	Mass kg
FLSHT 80 L	0,25	950	2,5	0,85		0,66	63	3,8	1,7	1,9	0,0022	11,8
FLSHT 80L	0,37	950	3,7	1,2		0,67	66	4	1,7	2,1	0,0028	13
FLSHT 80LU	0,55	950	5,5	1,75		0,67	68	4,5	1,8	2,2	0,0036	15
FLSHT 90 S	0,55	920	5,7	1,5		0,73	72	4,6	2	2	0,0033	18,7
FLSHT 90L	0,75	920	7,8	2		0,73	73	4,8	2,3	2,1	0,0037	19,9
FLSHT 90LU	1,1	920	11,4	2,95		0,73	73,5	4,5	2,3	2,3	0,0051	24,4
FLSHT 100LK	1,5	960	14,9	3,7		0,74	78,5	5,9	1,9	2,6	0,0111	36,9
FLSHT 112MU	2,2	960	21,9	5,2		0,75	81	6,1	1,9	2,8	0,0150	45,7
FLSHT 132S	3	945	30,3	7		0,75	82	5,6	2,2	2,4	0,0231	58,9
FLSHT 132M	4	945	40,4	9,3		0,75	82,5	5,6	2,4	2,4	0,0298	66,9
FLSHT 132MR	5,5	950	55,3	12,7		0,75	83,5	5,7	2,6	2,5	0,0375	77
FLSHT 160M	7,5	968	74	16		0,8	86	5	1,5	2,4	0,085	100
FLSHT 160L	11	966	109	23		0,81	87	5	1,5	2,4	0,12	128
FLSHT 180L	15	974	147	30		0,82	89,5	7,1	2,1	3,1	0,2	170
FLSHT 200LA	18,5	975	181	36		0,83	90,7	7	2,2	3,3	0,29	240
FLSHT 200LB	22	973	216	43		0,81	91,5	7	2,2	3,3	0,31	260
FLSHT 225M	30	978	293	59		0,8	92	6	2	2,4	0,94	392
FLSHT 250M	37	977	362	73		0,8	92,5	6,2	2,2	2,6	0,94	394
FLSHT 280S	45	971	440	84		0,84	93	6	1,9	2,3	1,13	455
FLSHT 280M	55	977	538	109		0,79	93	6,9	2,8	3,3	1,26	532
FLSHT 315 S	75	988	725	150		0,77	93,7	6,6	1,4	2	2,6	1050
FLSHT 315 M	90	991	867	173		0,8	93,9	6,4	1,3	1,8	2,6	1050
FLSHT 315 LA	110	988	1063	220		0,77	93,7	6,6	1,4	2	2,6	1050
FLSHT 315 LB	132	993	1269	275		0,73	95	/	1,8	2,5	3,5	1125
FLSHT 355 LA	150	993	1442	305		0,76	93,5	9,3	2,2	4	5,4	1415
FLSHT 355 LB	175	993	1683	355		0,75	95,1	9,8	2,5	4,6	6,3	1535
FLSHT 355 LD	235	994	2258	482		0,74	95,2	8,4	2,3	2,5	8,6	1935
FLSHT 400 LB	250	994	2402	443		0,85	96	7,5	1,9	1,8	17	2400
FLSHT 450 LA	300	997	2873	620		0,73	95,7	9,6	2,6	2,7	33	3230
FLSHT 450 LB	380	997	3640	817		0,7	96	9,1	2,7	2,8	35	3400

400°C 120min

8 pole - 400V 50Hz

FLSHT

Type	Rated power at 50Hz kW	Nn RPM	Mn N.m	In	A	CosPhi 100%	Rdt 100%	Id/In	Md/Mn	Mmax/ Mn	J kgm ²	Mass kg
FLSHT 80 L	0,18	715	2,4	0,85		0,61	51	3	1,7	1,8	0,0028	13
FLSHT 80LU	0,25	715	3,3	1,05		0,62	55	3	1,5	1,7	0,0036	15
FLSHT 90S	0,37	690	5,1	1,25		0,68	62	3,1	1,7	1,8	0,0033	18,7
FLSHT 90LU	0,55	690	7,6	1,8		0,67	65	3,4	1,8	1,9	0,0044	22,4
FLSHT 100LK	0,75	710	10,1	2,4		0,64	71	4,1	1,9	1,9	0,0073	30,8
FLSHT 100LK	1,1	705	14,9	3,4		0,64	73	4,3	1,8	2,3	0,0011	36,9
FLSHT 112MU	1,5	705	20,3	4,6		0,64	74	4,1	1,9	2,3	0,0150	45,7
FLSHT 132S	2,2	705	29,8	6		0,68	78	4	1,6	1,9	0,0194	60
FLSHT 132M	3	705	40,6	8,1		0,68	79	4,1	1,7	2	0,0248	68
FLSHT 160MA	4	710	54	11,3		0,63	81,5	3,8	1,4	1,7	0,062	105
FLSHT 160MB	5,5	710	74	15		0,65	82	3,8	1,4	1,7	0,071	111
FLSHT 160L	7,5	715	100	20		0,65	83	3,8	1,5	1,8	0,086	128
FLSHT 180L	11	724	147	27		0,7	85,1	3,9	1,4	1,7	0,21	175
FLSHT 200L	15	729	196	34		0,72	88,1	5	1,8	2,6	0,32	265
FLSHT 225ST	18,5	727	242	41		0,73	89	5	1,6	2,3	0,38	285
FLSHT 225M	22	732	288	48		0,72	92,1	5,9	1,8	2,5	0,83	388
FLSHT 250M	30	729	393	61		0,78	91,2	6,2	1,8	2,5	0,83	393
FLSHT 280S	37	723	487	75		0,78	92	4,5	1,3	1,8	1,4	472
FLSHT 280M	45	730	592	102		0,7	91,7	6	2,3	3,2	1,75	563
FLSHT 315 S	55	744	706	114		0,74	94,3	9,5	2,3	2,1	2,7	850
FLSHT 315 M	68	744	873	141		0,74	94,3	9,2	2,3	2,1	3,1	1000
FLSHT 315 LA	80	742	1030	158		0,78	94,2	8,6	2	1,8	4,2	1030
FLSHT 315 LB	100	742	1287	201		0,76	94,4	8,8	2,1	1,8	5,1	1125
FLSHT 355 LA	105	743	1349	225		0,71	95,2	8,2	2,5	2,8	5,5	1415
FLSHT 355 LB	120	743	1542	264		0,69	95,2	8,3	2,6	2,9	6	1535
FLSHT 355 LD	140	744	1797	426		0,72	94,2	6,2	2,2	2,4	6,5	1935

200°C 120min Dalhandler

2/4 pole - 400V 50Hz

LSHT

Type	Rated power at 50Hz kW	Nn RPM	Mn N.m	In A	CosPhi 100%	Rdt 100%	Id/In	Md/Mn	Mmax/Mn	J kgm ²	Mass kg
LSHT80L	0,75/0,12	2850/1460	2,51/0,78	1,8/0,4	0,84/0,65	72/63	5,2/5,5	2/2,9	2,1/3		
LSHT90S	1,1/0,18	2850/1460	3,69/1,18	2,6/0,5	0,84/0,72	72/74	5,2/6,6	1,8/2,9	2,3/4		
LSHT90L	1,5/0,25	2850/1460	5,03/1,64	3,6/0,7	0,84/0,7	72/74	5,4/7	2,1/3,2	2,6/4		
LSHT100L	2,2/0,37	2850/1460	7,37/2,42	5,1/1	0,85/0,7	73/74	6,4/7,2	2,2/3,3	2,7/4		
LSHT100LG	3/0,55	2900/1470	9,88/3,57	6,5/1,5	0,85/0,67	78/79	6,9/7,5	2,1/2,9	2,9/4		
LSHT112MU	4/0,75	2910/1470	13,1/4,9	8,6/1,9	0,85/0,7	79/80	7/7,6	2,2/2,9	3/4		
LSHT132SM	5,5/1,1	2910/1470	18,1/7,2	11,1/2,4	0,85/0,79	84/85	7/8,7	2,2/2,9	2,7/4		
LSHT132M	7,5/1,5	2930/1475	24,4/9,7	14,8/3,7	0,89/0,72	82/82	9,7/9,2	2,7/3,6	3,5/4,9		
LSHT160LR	9/2,5	/	/	/	/	/	/	/	/		
LSHT160M	13,5/3,3	2935/1469	44/21	24,8/6,4	0,89/0,85	88,2/86,9	8/6,9	2,3/2,2	3,2/3,1	0,068	85
LSHT160L	19/4,5	2941/1472	62/29	34,5/8,5	0,88/0,84	90/90,2	8,3/7,8	2,6/2,5	3,2/3,3	0,091	102
LSHT180LU	24/8	2958/1468	78/52	45/14,5	0,87/0,89	88,5/89,5	8,7/5,8	2,8/2,3	3,4/2,3	0,137	147
LSHT200L	31/11	2955/1465	100/72	55,9/20,2	0,91/0,89	88/88,5	8/5,2	2,4/1,6	3/1,9	0,240	200
LSHT200LU	40/14	2955/1465	129/91	71,3/25,1	0,9/0,88	90/91,5	8/5,2	2,8/1,7	3,2/2,1	0,270	228
LSHT225MG	50/17	2970/1476	161/110	87,2/30,9	0,9/0,86	92/92,2	8,8/5,5	2,6/2,1	3,5/2,2	0,633	320
LSHT250ME	59/20	2970/1476	190/129	102,9/36,4	0,9/0,86	92/92,2	8,8/5,5	2,6/2,1	3,5/2,2	0,73	340
LSHT250ME	70/24	2970/1476	225/155	122/43,7	0,9/0,86	92/92,2	8,8/5,5	2,6/2,1	3,5/2,2	0,83	380
LSHT280MD	85/30	2970/1476	273/194	148,2/54,6	0,9/0,86	92/92,2	8,8/5,5	2,6/2,1	3,5/2,2	1,03	450
LSHT315MP	100/35	2975/1485	321/225	168,2/60,9	0,92/0,88	93,3/94,3	8,5/5,5	2,5/2,1	3,3/2,1	2,79	750
LSHT315MR	118/40	2975/1485	379/257	198,4/69,6	0,92/0,88	93,3/94,3	8,5/5,5	2,5/2,1	3,3/2,1	3,27	845

200°C 120min PAM

4/6 pole - 400V 50Hz

LSHT

Type	Rated power at 50Hz kW	Nn RPM	Mn N.m	In A	CosPhi 100%	Rdt 100%	Id/In	Md/Mn	Mmax/Mn	J kgm ²	Mass kg
LSHT90S	0,55/0,18	1460/960	3,6/1,79	1,5/7	0,78/0,75	68/50	4,8/2,9	1,7/1,2	2,2/1,7		
LSHT90SL	0,75/0,25	1425/955	5,03/2,5	1,9/1	0,78/0,66	72/55	6,9/3,8	2,5/1,5	2,6/2		
LSHT90SL	1,1/0,37	1425/955	7,37/3,7	2,8/1,4	0,78/0,66	74/58	7,2/3,9	2,8/1,7	2,8/2,2		
LSHT90L	1,5/0,55	1425/955	10,1/5,5	3,6/1,8	0,79/0,7	76/62	7,4/3,9	3/1,7	3/2,2		
LSHT100L	2,2/0,75	1425/955	14,7/7,5	5/2,6	0,8/0,64	80/64	7,1/4	2,9/1,8	3/2,6		
LSHT112MG	3/1,1	1455/970	19,7/10,8	6,5/3,6	0,8/0,65	83/68	7,6/4	2,7/1,4	3,4/2,1		
LSHT132SM	4/1,5	1455/975	26,3/14,7	8,4/4,4	0,83/0,69	83/72	8,4/4,5	3,3/1,9	3,3/2,2		
LSHT132SM	5,5/1,8	1455/975	36,1/17,6	11,4/5,3	0,84/0,68	83/72	8,4/5	3,4/2,4	3,3/2,7		
LSHT132MR	7,5/2,5	1455/975	49/24,5	14,8/7	0,86/0,69	85/75	8,8/5,7	3,4/2,1	3,4/2,6		
LSHT160M	9/3	1470/975	58/29,1	18,6/7,6	0,81/0,76	87,7/75	7,6/4,4	2,1/1,2	3,3/2,1	0,062	80
LSHT160M	11/3,7	1469/977	72/36	22,2/9,7	0,82/0,73	88,4/75,6	7,8/4,7	2,3/1,4	3,3/2,4	0,073	90
LSHT160L	13/4,3	1465/970	85/42	25,6/10,5	0,84/0,75	87,3/78,6	7,8/5,5	2,3/1,7	3,2/2,5	0,085	97
LSHT160LU	15/5	1465/970	98/49	29,3/12,1	0,84/0,76	87,9/78,8	7,5/5,1	2,4/1,8	3/2,2	0,096	109
LSHT180L	18,5/6,5	1470/980	120/63	35,2/15,4	0,84/0,75	90,4/81,4	6,7/5	2,6/2,3	3/2,4	0,126	142
LSHT180LU	22/7,5	1468/978	143/73	42,3/17,4	0,83/0,76	90,4/81,8	6,6/4,8	2,6/2,2	3/2,3	0,147	155
LSHT200L	25/8,5	1476/982	162/83	47/19,5	0,84/0,76	91,4/82,9	6,7/4,7	2,6/2,1	2,7/2,1	0,24	200
LSHT200LU	30/9	1476/982	194/88	56,2/20,4	0,84/0,76	91,7/83,9	6,5/4,6	2,5/2,1	2,6/2,1	0,27	228
LSHT225SR	34/11	1474/980	220/107	64,8/24,7	0,83/0,76	91,3/84,6	6,3/4,4	2,4/2,1	2,5/2,1	0,29	235
LSHT250ME	42/14	1480/985	271/136	77,7/31,8	0,85/0,73	91,8/87	6,5/5,1	2,5/2,7	2,7/2,4	0,83	380
LSHT250MF	52/19	1480/985	336/184	96/43,2	0,85/0,73	92/87	6,5/5,1	2,5/2,7	2,7/2,4	1,03	450
LSHT280SK	75/28	1485/985	482/271	134,6/56,3	0,86/0,8	93,5/89,7	7,7/6,6	2,1/2,9	2,7/2,4	1,89	645
LSHT280MK	90/33	1485/985	579/320	161,2/66,2	0,86/0,8	93,7/90	7,7/6,9	2,3/2,9	2,9/2,4	2,23	695
LSHT315SP	110/37	1485/985	707/359	198,9/74,1	0,85/0,8	93,9/90,1	8/6,9	2,7/2,9	2,9/2,4	2,64	755
LSHT315MR	132/44	1485/985	849/427	244,2/88	0,83/0,8	94/90,2	9,2/7,1	3,1/2,9	3,3/2,4	3,27	860

200°C 120min Dalhander

4/8 pole - 400V 50Hz

LSHT

Type	Rated power at 50Hz kW	Nn RPM	Mn N.m	In A	CosPhi 100%	Rdt 100%	Id/In	Md/Mn	Mmax/Mn	J kgm ²	Mass kg
LSHT80L	0,55/0,09	1420/710	3,7/1,21	1,7/0,65	0,72/0,46	65/44	4,6/2,5	1,9/2,3	2,4/2,6	0,0021	11
LSHT80LU	0,75/0,12	1420/710	5,04/1,61	2,2/0,85	0,72/0,46	68/45	4,7/2,5	2,1/2,7	2,5/2,9	0,0247	14
LSHT90SL	1,1/0,18	1430/715	7,35/2,4	2,85/0,85	0,8/0,56	70/54	5/2,8	1,7/1,6	2,2/1,9	0,0037	15
LSHT90LU	1,5/0,25	1430/715	10,0/3,34	3,75/1,15	0,8/0,56	72/56	5,2/2,9	1,8/1,7	2,3/2	0,0049	19
LSHT100L	2,2/0,37	1430/715	14,7/4,94	5,1/1,6	0,82/0,56	76/60	6,3/3,8	2,1/2,8	2,7/3	0,0063	22
LSHT100LG	3/0,55	1445/725	19,8/7,24	6,5/2,55	0,82/0,5	81/62	6,5/3,9	1,6/2,5	2,6/3,6	0,0127	30
LSHT112MU	4/0,75	1450/730	26,3/9,81	8,8/3,3	0,8/0,5	82/66	6,7/3,6	2,1/2,8	2,6/3,2	0,0149	36
LSHT132SM	5,5/1,1	1450/730	36,2/14,4	11,1/3,5	0,86/0,6	83/75	8/5,4	1,9/2,4	3/3	0,0194	44
LSHT132M	7,5/1,5	1450/730	49/19,6	15/4,7	0,86/0,6	84/77	7,7/5,2	2,6/2,2	3,4/3,2	0,0275	55
LSHT160MR	9/1,8	1460/730	58/23,5	18,2/5,5	0,84/0,6	85/79	7,3/5,1	2,5/2,3	3,3/3,2	0,0361	76
LSHT160M	9/2,2	1462/724	59/29	17,9/6,3	0,84/0,64	86,4/79,2	6,4/3,7	1,9/1,4	2,8/2,2	0,057	75
LSHT160M	11/2,8	1464/724	72/37	21,6/7,8	0,84/0,64	87,5/80,9	7,2/3,7	2,1/1,5	3/2,2	0,068	85
LSHT160L	13/3,3	1462/721	84/43	25/9,3	0,85/0,64	88,2/81,5	6,9/3,3	2,3/1,3	2,8/1,9	0,08	93
LSHT160L	15/3,8	1462/721	97/51	28,9/10,6	0,85/0,64	88,4/81,6	7,1/3,2	2,4/1,3	2,9/1,9	0,091	105
LSHT180L	18,5/4,8	1465/709	120/63	36/13,1	0,84/0,65	88,7/83,3	6,1/3,3	2,3/1,9	2,5/1,8	0,126	135
LSHT180LU	22/5,3	1466/728	143/70	42,2/14,7	0,84/0,64	89,3/84,5	6,5/3,6	2,5/2,1	2,9/1,9	0,145	159
LSHT200LT	24/6	1464/726	157/79	45,7/15,8	0,85/0,65	89,2/84,2	6,4/3,5	2,4/1,9	2,8/1,8	0,151	165
LSHT200L	30/7	1474/734	194/91	56,8/18,9	0,84/0,62	90,7/86	6,2/3,5	2,3/1,9	2,6/1,8	0,240	200
LSHT225SR	37/8,5	1474/734	240/111	69,7/22,8	0,84/0,62	91,2/86,7	6,5/3,5	2,5/1,9	2,8/1,8	0,29	235
LSHT225MG	45/11	1482/738	290/142	83,1/26,3	0,85/0,66	92/91,3	7/4	2,3/1,8	3/1,8	0,633	320
LSHT250ME	55/14	1484/738	354/181	100,8/33,1	0,85/0,66	92,7/92,4	7,7/4	2,6/1,8	3,4/1,9	0,83	380
LSHT250MF	65/16	1484/738	418/207	118,7/37,7	0,85/0,66	93/92,8	7,7/4	2,6/1,8	3,4/1,9	0,9	430
LSHT280SD	75/19	1484/738	483/246	136,9/45,5	0,85/0,65	93/92,8	7,7/3,9	2,6/1,7	3,4/1,8	1,03	450
LSHT280MK	90/23	1490/742	577/296	163,3/56,8	0,85/0,64	93,6/91,3	8,3/4,8	2,8/2,3	3,1/1,9	2,32	655
LSHT315SP	110/29	1490/742	705/373	199,1/71,6	0,85/0,64	93,8/91,3	8,3/4,8	2,8/2,3	2,9/1,9	2,79	750
LSHT315MR	132/35	1490/742	846/451	238,5/86,3	0,85/0,64	94/91,5	8,3/4,9	2,8/2,2	2,9/2	3,27	845
LSHT315MR	160/42	1485/740	1029/542	288,4/101,7	0,85/0,65	94,2/91,7	8,3/5	2,8/2,2	2,9/2	3,27	860

200°C 120min Dalhander

6/12 pole - 400V 50Hz

LSHT

Type	Rated power at 50Hz kW	Nn RPM	Mn N.m	In A	CosPhi 100%	Rdt 100%	Id/In	Md/Mn	Mmax/Mn	J kgm ²	Mass kg
LSHT90SL	0,55/0,09	945/460	5,56/1,87	1,65/0,6	0,75/0,56	64/40	4,6/2,1	1,9/1,7	2,5/1,9		
LSHT90L	0,75/0,12	945/460	7,58/2,49	2,2/0,8	0,75/0,52	65/40	4,8/2,1	2/2,1	2,5/2,5		
LSHT100L	1,1/0,18	945/465	11,1/3,7	3,2/1,2	0,74/0,48	68/43	5,5/1,9	2,1/2,5	2,7/2,7		
LSHT100LG	1,5/0,25	960/475	14,9/5,03	4,1/1,55	0,75/0,5	70/46	3,8/2	1,4/1,6	1,9/1,9		
LSHT112MU	2,2/0,37	960/475	21,9/7,44	5,9/2,3	0,76/0,48	71/48	4,1/2,1	1,5/1,8	1,9/2		
LSHT132SM	3/0,55	970/475	29,5/11,1	7,4/2,7	0,75/0,48	78/62	5,1/2,1	1,8/1,2	2,2/1,5		
LSHT132MR	4/0,75	970/475	39,4/15,1	10/3,5	0,74/0,5	78/62	5,2/2,2	1,9/1,2	2,2/1,5		
LSHT160M	7,5/1,3	977/484	73/25,6	16,9/5,5	0,78/0,5	82,6/67,7	5,4/2,2	1,5/1,2	2,4/1,5	0,108	95
LSHT180L	11/1,8	983/488	107/35,2	25,4/8,9	0,75/0,43	85,3/72,7	6,5/3,1	2,2/2,2	2,8/2,5	0,192	135
LSHT180LU	15/2,5	981/486	146/49	33,6/11,1	0,76/0,44	85,9/74,1	6,3/2,5	2,2/1,8	2,8/1,9	0,236	157
LSHT200L	18,5/3	980/487	180/58	38,4/10,6	0,8/0,52	86,9/78,5	6/2,9	2/1,4	2,6/1,8	0,324	205
LSHT200LU	25/4,5	980/487	244/88	52,6/15,6	0,79/0,52	86,9/80,1	6,9/2,9	2,3/1,3	3/1,8	0,38	235
LSHT250ME	30/5,4	987/492	290/105	56,9/14,3	0,83/0,63	91,3/86,4	6,8/3	2,2/1,7	2,7/1,7	0,78	288
LSHT250MF	35/6,3	986/491	339/122	65,1/16,3	0,85/0,64	91,7/87,2	6,8/3	2,2/1,7	2,6/1,7	0,92	322
LSHT280MC	48/8,6	985/491	465/167	87,1/21,3	0,87/0,66	91,9/88,5	6,6/2,8	2,2/1,7	2,5/1,6	1,19	385
LSHT280MD	60/11	985/490	582/214	109,5/27,2	0,86/0,65	92,1/89	6,6/2,8	2,2/1,7	2,5/1,6	1,44	447
LSHT315SP	70/12,6	-	-	-	-	-	-	-	-	-	-
LSHT315MR	85/15,5	-	-	-	-	-	-	-	-	-	-
LSHT315MR	100/18,2	-	-	-	-	-	-	-	-	-	-

250°C 120min Dalhander

2/4 pole - 400V 50Hz

LSHT

Type	Rated power at 50Hz kW	Nn RPM	Mn N.m	In A	CosPhi 100%	Rdt 100%	Id/In	Md/Mn	Mmax/Mn	J kgm ²	Mass kg
LSHT80L	0,75/0,12	2850/1460	2,51/0,78	1,8/0,4	0,84/0,65	72/63	5,2/5,5	2/2,9	2,1/3		
LSHT90S	1,1/0,18	2850/1460	3,69/1,18	2,6/0,5	0,84/0,72	72/74	5,2/6,6	1,8/2,9	2,3/4		
LSHT90L	1,5/0,25	2850/1460	5,03/1,64	3,6/0,7	0,84/0,7	72/74	5,4/7	2,1/3,2	2,6/4		
LSHT100L	2,2/0,37	2850/1460	7,37/2,42	5,1/1	0,85/0,7	73/74	6,4/7,2	2,2/3,3	2,7/4		
LSHT100LG	3/0,55	2900/1470	9,88/3,57	6,5/1,5	0,85/0,67	78/79	6,9/7,5	2,1/2,9	2,9/4		
LSHT112MU	4/0,75	2910/1470	13,1/4,87	8,6/1,9	0,85/0,7	79/80	7/7,6	2,2/2,9	3/4		
LSHT132SM	5,5/1,1	2910/1470	18,0/7,15	11,1/2,4	0,85/0,79	84/85	7/8,7	2,2/2,9	2,7/4		
LSHT132M	7,5/1,5	2930/1475	24,4/9,71	14,8/3,7	0,89/0,72	82/82	9,7/9,2	2,7/3,6	3,5/4,9		
LSHT160LR	9/2,5	/	/	/	/	/	/	/	/		
LSHT160M	13,5/3,3	2935/1469	44/21	24,8/6,4	0,89/0,85	88,2/86,9	8/6,9	2,3/2,2	3,2/3,1	0,068	85
LSHT160L	19/4,5	2941/1472	62/29	34,5/8,5	0,88/0,84	90/90,2	8,3/7,8	2,6/2,5	3,2/3,3	0,091	102
LSHT180LU	24/8	2958/1468	78/52	45/14,5	0,87/0,89	88,5/89,5	8,7/5,8	2,8/2,3	3,4/2,3	0,137	147
LSHT200L	31/11	2955/1465	100/72	55,9/20,2	0,91/0,89	88/88,5	8/5,2	2,4/1,6	3/1,9	0,240	200
LSHT200LU	40/14	2955/1465	129/91	71,3/25,1	0,9/0,88	90/91,5	8/5,2	2,8/1,7	3,2/2,1	0,270	228
LSHT225MG	50/17	2970/1476	161/110	87,2/30,9	0,9/0,86	92/92,2	8,8/5,5	2,6/2,1	3,5/2,2	0,633	320
LSHT250ME	59/20	2970/1476	190/129	102,9/36,4	0,9/0,86	92/92,2	8,8/5,5	2,6/2,1	3,5/2,2	0,73	340
LSHT250ME	70/24	2970/1476	225/155	122/43,7	0,9/0,86	92/92,2	8,8/5,5	2,6/2,1	3,5/2,2	0,83	380
LSHT280MD	85/30	2970/1476	273/194	148,2/54,6	0,9/0,86	92/92,2	8,8/5,5	2,6/2,1	3,5/2,2	1,03	450
LSHT315MP	100/35	2975/1485	321/225	168,2/60,9	0,92/0,88	93,3/94,3	8,5/5,5	2,5/2,1	3,3/2,1	2,79	750
LSHT315MR	118/40	2975/1485	379/257	198,4/69,6	0,92/0,88	93,3/94,3	8,5/5,5	2,5/2,1	3,3/2,1	3,27	845

250°C 120min PAM

4/6 pole - 400V 50Hz

LSHT

Type	Rated power at 50Hz kW	Nn RPM	Mn N.m	In A	CosPhi 100%	Rdt 100%	Id/In	Md/Mn	Mmax/Mn	J kgm ²	Mass kg
LSHT90S	0,55/0,18	1460/960	3,6/1,79	1,5/7	0,78/0,75	68/50	4,8/2,9	1,7/1,2	2,2/1,7		
LSHT90SL	0,75/0,25	1425/955	5,03/2,5	1,9/1	0,78/0,66	72/55	6,9/3,8	2,5/1,5	2,6/2		
LSHT90SL	1,1/0,37	1425/955	7,37/3,7	2,8/1,4	0,78/0,66	74/58	7,2/3,9	2,8/1,7	2,8/2,2		
LSHT90L	1,5/0,55	1425/955	10,0/5,5	3,6/1,8	0,79/0,7	76/62	7,4/3,9	3/1,7	3/2,2		
LSHT100L	2,2/0,75	1425/955	14,7/7,5	5/2,6	0,8/0,64	80/64	7,1/4	2,9/1,8	3/2,6		
LSHT112MG	3/1,1	1455/970	19,7/10,8	6,5/3,6	0,8/0,65	83/68	7,6/4	2,7/1,4	3,4/2,1		
LSHT132SM	4/1,5	1455/975	26,3/14,7	8,4/4,4	0,83/0,69	83/72	8,4/4,5	3,3/1,9	3,3/2,2		
LSHT132SM	5,5/1,8	1455/975	36,1/17,6	11,4/5,3	0,84/0,68	83/72	8,4/5	3,4/2,4	3,3/2,7		
LSHT132MR	7,5/2,5	1455/975	49/24,5	14,8/7	0,86/0,69	85/75	8,8/5,7	3,4/2,1	3,4/2,6		
LSHT160M	9/3	1470/975	58/29,1	18,6/7,6	0,81/0,76	87,7/75	7,6/4,4	2,1/1,2	3,3/2,1	0,062	80
LSHT160M	11/3,7	1469/977	72/36	22,2/9,7	0,82/0,73	88,4/75,6	7,8/4,7	2,3/1,4	3,3/2,4	0,073	90
LSHT160L	13/4,3	1465/970	85/42	25,6/10,5	0,84/0,75	87,3/78,6	7,8/5,5	2,3/1,7	3,2/2,5	0,085	97
LSHT160LU	15/5	1465/970	98/49	29,3/12,1	0,84/0,76	87,9/78,8	7,5/5,1	2,4/1,8	3/2,2	0,096	109
LSHT180L	18,5/6,5	1470/980	120/63	35,2/15,4	0,84/0,75	90,4/81,4	6,7/5	2,6/2,3	3/2,4	0,126	142
LSHT180LU	22/7,5	1468/978	143/73	42,3/17,4	0,83/0,76	90,4/81,8	6,6/4,8	2,6/2,2	3/2,3	0,147	155
LSHT200L	25/8,5	1476/982	162/83	47/19,5	0,84/0,76	91,4/82,9	6,7/4,7	2,6/2,1	2,7/2,1	0,24	200
LSHT200LU	30/9	1476/982	194/88	56,2/20,4	0,84/0,76	91,7/83,9	6,5/4,6	2,5/2,1	2,6/2,1	0,27	228
LSHT225SR	34/11	1474/980	220/107	64,8/24,7	0,83/0,76	91,3/84,6	6,3/4,4	2,4/2,1	2,5/2,1	0,29	235
LSHT250ME	42/14	1480/985	271/136	77,7/31,8	0,85/0,73	91,8/87	6,5/5,1	2,5/2,7	2,7/2,4	0,83	380
LSHT250MF	52/19	1480/985	336/184	96/43,2	0,85/0,73	92/87	6,5/5,1	2,5/2,7	2,7/2,4	1,03	450
LSHT280SK	75/28	1485/985	482/271	134,6/56,3	0,86/0,8	93,5/89,7	7,7/6,6	2,1/2,9	2,7/2,4	1,89	645
LSHT280MK	90/33	1485/985	579/320	161,2/66,2	0,86/0,8	93,7/90	7,7/6,9	2,3/2,9	2,9/2,4	2,23	695
LSHT315SP	110/37	1485/985	707/359	198,9/74,1	0,85/0,8	93,9/90,1	8/6,9	2,7/2,9	2,9/2,4	2,64	755
LSHT315MR	132/44	1485/985	849/427	244,2/88	0,83/0,8	94/90,2	9,2/7,1	3,1/2,9	3,3/2,4	3,27	860

250°C 120min Dalhander

4/8 pole - 400V 50Hz

LSHT

Type	Rated power at 50Hz kW	Nn RPM	Mn N.m	In A	CosPhi 100%	Rdt 100%	Id/In	Md/Mn	Mmax/Mn	J kgm ²	Mass kg
LSHT80L	0,55/0,09	1420/710	3,7/1,21	1,7/0,65	0,72/0,46	65/44	4,6/2,5	1,9/2,3	2,4/2,6	0,0021	11
LSHT80LU	0,75/0,12	1420/710	5,04/1,61	2,2/0,85	0,72/0,46	68/45	4,7/2,5	2,1/2,7	2,5/2,9	0,0247	14
LSHT90SL	1,1/0,18	1430/715	7,35/2,4	2,85/0,85	0,8/0,56	70/54	5/2,8	1,7/1,6	2,2/1,9	0,0037	15
LSHT90LU	1,5/0,25	1430/715	10,0/3,34	3,75/1,15	0,8/0,56	72/56	5,2/2,9	1,8/1,7	2,3/2	0,0049	19
LSHT100L	2,2/0,37	1430/715	14,7/4,94	5,1/1,6	0,82/0,56	76/60	6,3/3,8	2,1/2,8	2,7/3	0,0063	22
LSHT100LG	3/0,55	1445/725	19,8/7,24	6,5/2,55	0,82/0,5	81/62	6,5/3,9	1,6/2,5	2,6/3,6	0,0127	30
LSHT112MU	4/0,75	1450/730	26,3/9,81	8,8/3,3	0,8/0,5	82/66	6,7/3,6	2,1/2,8	2,6/3,2	0,0149	36
LSHT132SM	5,5/1,1	1450/730	36,2/14,4	11,1/3,5	0,86/0,6	83/75	8/5,4	1,9/2,4	3/3	0,0194	44
LSHT132M	7,5/1,5	1450/730	49,4/19,6	15/4,7	0,86/0,6	84/77	7,7/5,2	2,6/2,2	3,4/3,2	0,0275	55
LSHT160MR	9/1,8	1460/730	58/23,5	18,2/5,5	0,84/0,6	85/79	7,3/5,1	2,5/2,3	3,3/3,2	0,0361	76
LSHT160M	9/2,2	1462/724	59/29	17,9/6,3	0,84/0,64	86,4/79,2	6,4/3,7	1,9/1,4	2,8/2,2	0,057	75
LSHT160M	11/2,8	1464/724	72/37	21,6/7,8	0,84/0,64	87,5/80,9	7,2/3,7	2,1/1,5	3/2,2	0,068	85
LSHT160L	13/3,3	1462/721	84/43	25/9,3	0,85/0,64	88,2/81,5	6,9/3,3	2,3/1,3	2,8/1,9	0,08	93
LSHT160L	15/3,8	1462/721	97/51	28,9/10,6	0,85/0,64	88,4/81,6	7,1/3,2	2,4/1,3	2,9/1,9	0,091	105
LSHT180L	18,5/4,8	1465/709	120/63	36/13,1	0,84/0,65	88,7/83,3	6,1/3,3	2,3/1,9	2,5/1,8	0,126	135
LSHT180LU	22/5,3	1466/728	143/70	42,2/14,7	0,84/0,64	89,3/84,5	6,5/3,6	2,5/2,1	2,9/1,9	0,145	159
LSHT200LT	24/6	1464/726	157/79	45,7/15,8	0,85/0,65	89,2/84,2	6,4/3,5	2,4/1,9	2,8/1,8	0,151	165
LSHT200L	30/7	1474/734	194/91	56,8/18,9	0,84/0,62	90,7/86	6,2/3,5	2,3/1,9	2,6/1,8	0,240	200
LSHT225SR	37/8,5	1474/734	240/111	69,7/22,8	0,84/0,62	91,2/86,7	6,5/3,5	2,5/1,9	2,8/1,8	0,290	235
LSHT225MG	45/11	1482/738	290/142	83,1/26,3	0,85/0,66	92/91,3	7/4	2,3/1,8	3/1,8	0,633	320
LSHT250ME	55/14	1484/738	354/181	100,8/33,1	0,85/0,66	92,7/92,4	7,7/4	2,6/1,8	3,4/1,9	0,83	380
LSHT250MF	65/16	1484/738	418/207	118,7/37,7	0,85/0,66	93/92,8	7,7/4	2,6/1,8	3,4/1,9	0,9	430
LSHT280SD	75/19	1484/738	483/246	136,9/45,5	0,85/0,65	93/92,8	7,7/3,9	2,6/1,7	3,4/1,8	1,03	450
LSHT280MK	90/23	1490/742	577/296	163,3/56,8	0,85/0,64	93,6/91,3	8,3/4,8	2,8/2,3	3,1/1,9	2,32	655
LSHT315SP	110/29	1490/742	705/373	199,1/71,6	0,85/0,64	93,8/91,3	8,3/4,8	2,8/2,3	2,9/1,9	2,79	750
LSHT315MR	132/35	1490/742	846/451	238,5/86,3	0,85/0,64	94/91,5	8,3/4,9	2,8/2,2	2,9/2	3,27	845
LSHT315MR	160/42	1485/740	1029/542	288,4/101,7	0,85/0,65	94,2/91,7	8,3/5	2,8/2,2	2,9/2	3,27	860

250°C 120min Dalhander

6/12 pole - 400V 50Hz

LSHT

Type	Rated power at 50Hz kW	Nn RPM	Mn N.m	In A	CosPhi 100%	Rdt 100%	Id/In	Md/Mn	Mmax/Mn	J kgm ²	Mass kg
LSHT90SL	0,55/0,09	945/460	5,56/1,87	1,65/0,6	0,75/0,56	64/40	4,6/2,1	1,9/1,7	2,5/1,9		
LSHT90L	0,75/0,12	945/460	7,58/2,49	2,2/0,8	0,75/0,52	65/40	4,8/2,1	2/2,1	2,5/2,5		
LSHT100L	1,1/0,18	945/465	11,1/3,7	3,2/1,2	0,74/0,48	68/43	5,5/1,9	2,1/2,5	2,7/2,7		
LSHT100LG	1,5/0,25	960/475	14,9/5,03	4,1/1,55	0,75/0,5	70/46	3,8/2	1,4/1,6	1,9/1,9		
LSHT112MU	2,2/0,37	960/475	21,9/7,44	5,9/2,3	0,76/0,48	71/48	4,1/2,1	1,5/1,8	1,9/2		
LSHT132SM	3/0,55	970/475	29,5/11,1	7,4/2,7	0,75/0,48	78/62	5,1/2,1	1,8/1,2	2,2/1,5		
LSHT132MR	4/0,75	970/475	39,4/15,1	10/3,5	0,74/0,5	78/62	5,2/2,2	1,9/1,2	2,2/1,5		
LSHT160M	7,5/1,3	977/484	73/25,6	16,9/5,5	0,78/0,5	82,6/67,7	5,4/2,2	1,5/1,2	2,4/1,5	0,108	95
LSHT180L	11/1,8	983/488	107/35,2	25,4/8,9	0,75/0,43	85,3/72,7	6,5/3,1	2,2/2,2	2,8/2,5	0,192	135
LSHT180LU	15/2,5	981/486	146/49	33,6/11,1	0,76/0,44	85,9/74,1	6,3/2,5	2,2/1,8	2,8/1,9	0,236	157
LSHT200L	18,5/3	980/487	180/58	38,4/10,6	0,8/0,52	86,9/78,5	6/2,9	2/1,4	2,6/1,8	0,324	205
LSHT200LU	25/4,5	980/487	244/88	52,6/15,6	0,79/0,52	86,9/80,1	6,9/2,9	2,3/1,3	3/1,8	0,38	235
LSHT250ME	30/5,4	987/492	290/105	56,9/14,3	0,83/0,63	91,3/86,4	6,8/3	2,2/1,7	2,7/1,7	0,78	288
LSHT250MF	35/6,3	986/491	339/122	65,1/16,3	0,85/0,64	91,7/87,2	6,8/3	2,2/1,7	2,6/1,7	0,92	322
LSHT280MC	48/8,6	985/491	465/167	87,1/21,3	0,87/0,66	91,9/88,5	6,6/2,8	2,2/1,7	2,5/1,6	1,19	385
LSHT280MD	60/11	985/490	582/214	109,5/27,2	0,86/0,65	92,1/89	6,6/2,8	2,2/1,7	2,5/1,6	1,44	447
LSHT315SP	70/12,6	-	-	-	-	-	-	-	-	-	-
LSHT315MR	85/15,5	-	-	-	-	-	-	-	-	-	-
LSHT315MR	100/18,2	-	-	-	-	-	-	-	-	-	-

300°C 60min Dalhandler

2/4 pole - 400V 50Hz

LSHT

Type	Rated power at 50Hz kW	Nn RPM	Mn N.m	In A	CosPhi 100%	Rdt 100%	Id/In	Md/Mn	Mmax/Mn	J kgm ²	Mass kg
LSHT80L	0,75/0,12	2850/1460	2,51/0,78	1,8/0,4	0,84/0,65	72/63	5,2/5,5	2/2,9	2,1/3		
LSHT90S	1,1/0,18	2850/1460	3,69/1,18	2,6/0,5	0,84/0,72	72/74	5,2/6,6	1,8/2,9	2,3/4		
LSHT90L	1,5/0,25	2850/1460	5,03/1,64	3,6/0,7	0,84/0,7	72/74	5,4/7	2,1/3,2	2,6/4		
LSHT100L	2,2/0,37	2850/1460	7,37/2,42	5,1/1	0,85/0,7	73/74	6,4/7,2	2,2/3,3	2,7/4		
LSHT100LG	3/0,55	2900/1470	9,88/3,57	6,5/1,5	0,85/0,67	78/79	6,9/7,5	2,1/2,9	2,9/4		
LSHT112MU	4/0,75	2910/1470	13,1/4,9	8,6/1,9	0,85/0,7	79/80	7/7,6	2,2/2,9	3/4		
LSHT132SM	5,5/1,1	2910/1470	18,1/7,15	11,1/2,4	0,85/0,79	84/85	7/8,7	2,2/2,9	2,7/4		
LSHT132M	7,5/1,5	2930/1475	24,4/9,7	14,8/3,7	0,89/0,72	82/82	9,7/9,2	2,7/3,6	3,5/4,9		
LSHT160LR	9/2,5	/	/	/	/	/	/	/	/		
LSHT160M	13,5/3,3	2935/1469	44/21	24,8/6,4	0,89/0,85	88,2/86,9	8/6,9	2,3/2,2	3,2/3,1	0,068	85
LSHT160L	19/4,5	2941/1472	62/29	34,5/8,5	0,88/0,84	90/90,2	8,3/7,8	2,6/2,5	3,2/3,3	0,091	102
LSHT180LU	24/8	2958/1468	78/52	45/14,5	0,87/0,89	88,5/89,5	8,7/5,8	2,8/2,3	3,4/2,3	0,137	147
LSHT200L	31/11	2955/1465	100/72	55,9/20,2	0,91/0,89	88/88,5	8/5,2	2,4/1,6	3/1,9	0,240	200
LSHT200LU	40/14	2955/1465	129/91	71,3/25,1	0,9/0,88	90/91,5	8/5,2	2,8/1,7	3,2/2,1	0,270	228
LSHT225MG	50/17	2970/1476	161/110	87,2/30,9	0,9/0,86	92/92,2	8,8/5,5	2,6/2,1	3,5/2,2	0,633	320
LSHT250ME	59/20	2970/1476	190/129	102,9/36,4	0,9/0,86	92/92,2	8,8/5,5	2,6/2,1	3,5/2,2	0,73	340
LSHT250ME	70/24	2970/1476	225/155	122/43,7	0,9/0,86	92/92,2	8,8/5,5	2,6/2,1	3,5/2,2	0,83	380
LSHT280MD	85/30	2970/1476	273/194	148,2/54,6	0,9/0,86	92/92,2	8,8/5,5	2,6/2,1	3,5/2,2	1,03	450
LSHT315MP	100/35	2975/1485	321/225	168,2/60,9	0,92/0,88	93,3/94,3	8,5/5,5	2,5/2,1	3,3/2,1	2,79	750
LSHT315MR	118/40	2975/1485	379/257	198,4/69,6	0,92/0,88	93,3/94,3	8,5/5,5	2,5/2,1	3,3/2,1	3,27	845

300°C 60min PAM

4/6 pole - 400V 50Hz

LSHT

Type	Rated power at 50Hz kW	Nn RPM	Mn N.m	In A	CosPhi 100%	Rdt 100%	Id/In	Md/Mn	Mmax/Mn	J kgm ²	Mass kg
LSHT90S	0,55/0,18	1460/960	3,6/1,79	1,5/7	0,78/0,75	68/50	4,8/2,9	1,7/1,2	2,2/1,7		
LSHT90SL	0,75/0,25	1425/955	5,03/2,5	1,9/1	0,78/0,66	72/55	6,9/3,8	2,5/1,5	2,6/2		
LSHT90SL	1,1/0,37	1425/955	7,37/3,7	2,8/1,4	0,78/0,66	74/58	7,2/3,9	2,8/1,7	2,8/2,2		
LSHT90L	1,5/0,55	1425/955	10,05/5,5	3,6/1,8	0,79/0,7	76/62	7,4/3,9	3/1,7	3/2,2		
LSHT100L	2,2/0,75	1425/955	14,74/7,5	5/2,6	0,8/0,64	80/64	7,1/4	2,9/1,8	3/2,6		
LSHT112MG	3/1,1	1455/970	19,69/10,83	6,5/3,6	0,8/0,65	83/68	7,6/4	2,7/1,4	3,4/2,1		
LSHT132SM	4/1,5	1455/975	26,25/14,69	8,4/4,4	0,83/0,69	83/72	8,4/4,5	3,3/1,9	3,3/2,2		
LSHT132SM	5,5/1,8	1455/975	36,1/17,63	11,4/5,3	0,84/0,68	83/72	8,4/5	3,4/2,4	3,3/2,7		
LSHT132MR	7,5/2,5	1455/975	49,22/24,49	14,8/7	0,86/0,69	85/75	8,8/5,7	3,4/2,1	3,4/2,6		
LSHT160M	9/3	1470/975	58/29,1	18,6/7,6	0,81/0,76	87,7/75	7,6/4,4	2,1/1,2	3,3/2,1	0,062	80
LSHT160M	11/3,7	1469/977	72/36	22,2/9,7	0,82/0,73	88,4/75,6	7,8/4,7	2,3/1,4	3,3/2,4	0,073	90
LSHT160L	13/4,3	1465/970	85/42	25,6/10,5	0,84/0,75	87,3/78,6	7,8/5,5	2,3/1,7	3,2/2,5	0,085	97
LSHT160LU	15/5	1465/970	98/49	29,3/12,1	0,84/0,76	87,9/78,8	7,5/5,1	2,4/1,8	3/2,2	0,096	109
LSHT180L	18,5/6,5	1470/980	120/63	35,2/15,4	0,84/0,75	90,4/81,4	6,7/5	2,6/2,3	3/2,4	0,126	142
LSHT180LU	22/7,5	1468/978	143/73	42,3/17,4	0,83/0,76	90,4/81,8	6,6/4,8	2,6/2,2	3/2,3	0,147	155
LSHT200L	25/8,5	1476/982	162/83	47/19,5	0,84/0,76	91,4/82,9	6,7/4,7	2,6/2,1	2,7/2,1	0,24	200
LSHT200LU	30/9	1476/982	194/88	56,2/20,4	0,84/0,76	91,7/83,9	6,5/4,6	2,5/2,1	2,6/2,1	0,27	228
LSHT225SR	34/11	1474/980	220/107	64,8/24,7	0,83/0,76	91,3/84,6	6,3/4,4	2,4/2,1	2,5/2,1	0,29	235
LSHT250ME	42/14	1480/985	271/136	77,7/31,8	0,85/0,73	91,8/87	6,5/5,1	2,5/2,7	2,7/2,4	0,83	380
LSHT250MF	52/19	1480/985	336/184	96/43,2	0,85/0,73	92/87	6,5/5,1	2,5/2,7	2,7/2,4	1,03	450
LSHT280SK	75/28	1485/985	482/271	134,6/56,3	0,86/0,8	93,5/89,7	7,7/6,6	2,1/2,9	2,7/2,4	1,89	645
LSHT280MK	90/33	1485/985	579/320	161,2/66,2	0,86/0,8	93,7/90	7,7/6,9	2,3/2,9	2,9/2,4	2,23	695
LSHT315SP	110/37	1485/985	707/359	198,9/74,1	0,85/0,8	93,9/90,1	8/6,9	2,7/2,9	2,9/2,4	2,64	755
LSHT315MR	132/44	1485/985	849/427	244,2/88	0,83/0,8	94/90,2	9,2/7,1	3,1/2,9	3,3/2,4	3,27	860

300°C 60min Dalhandler

4/8 pole - 400V 50Hz

LSHT

Type	Rated power at 50Hz kW	Nn RPM	Mn N.m	In A	CosPhi 100%	Rdt 100%	Id/In	Md/Mn	Mmax/Mn	J kgm ²	Mass kg
LSHT80L	0,55/0,09	1420/710	3,7/1,21	1,7/0,65	0,72/0,46	65/44	4,6/2,5	1,9/2,3	2,4/2,6	0,0021	11
LSHT80LU	0,75/0,12	1420/710	5,04/1,61	2,2/0,85	0,72/0,46	68/45	4,7/2,5	2,1/2,7	2,5/2,9	0,0247	14
LSHT90SL	1,1/0,18	1430/715	7,35/2,4	2,85/0,85	0,8/0,56	70/54	5/2,8	1,7/1,6	2,2/1,9	0,0037	15
LSHT90LU	1,5/0,25	1430/715	10/3,34	3,75/1,15	0,8/0,56	72/56	5,2/2,9	1,8/1,7	2,3/2	0,0049	19
LSHT100L	2,2/0,37	1430/715	14,7/4,94	5,1/1,6	0,82/0,56	76/60	6,3/3,8	2,1/2,8	2,7/3	0,0063	22
LSHT100LG	3/0,55	1445/725	19,8/7,24	6,5/2,55	0,82/0,5	81/62	6,5/3,9	1,6/2,5	2,6/3,6	0,0127	30
LSHT112MU	4/0,75	1450/730	26,3/9,81	8,8/3,3	0,8/0,5	82/66	6,7/3,6	2,1/2,8	2,6/3,2	0,0149	36
LSHT132SM	5,5/1,1	1450/730	36,2/14,4	11,1/3,5	0,86/0,6	83/75	8/5,4	1,9/2,4	3/3	0,0194	44
LSHT132M	7,5/1,5	1450/730	49,4/19,6	15/4,7	0,86/0,6	84/77	7,7/5,2	2,6/2,2	3,4/3,2	0,0275	55
LSHT160MR	9/1,8	1460/730	58/23,5	18,2/5,5	0,84/0,6	85/79	7,3/5,1	2,5/2,3	3,3/3,2	0,0361	76
LSHT160M	9/2,2	1462/724	59/29	17,9/6,3	0,84/0,64	86,4/79,2	6,4/3,7	1,9/1,4	2,8/2,2	0,057	75
LSHT160M	11/2,8	1464/724	72/37	21,6/7,8	0,84/0,64	87,5/80,9	7,2/3,7	2,1/1,5	3/2,2	0,068	85
LSHT160L	13/3,3	1462/721	84/43	25/9,3	0,85/0,64	88,2/81,5	6,9/3,3	2,3/1,3	2,8/1,9	0,08	93
LSHT160L	15/3,8	1462/721	97,7/51	28,9/10,6	0,85/0,64	88,4/81,6	7,1/3,2	2,4/1,3	2,9/1,9	0,091	105
LSHT180L	18,5/4,8	1465/709	120/63	36/13,1	0,84/0,65	88,7/83,3	6,1/3,3	2,3/1,9	2,5/1,8	0,126	135
LSHT180LU	22/5,3	1466/728	143/70	42,2/14,7	0,84/0,64	89,3/84,5	6,5/3,6	2,5/2,1	2,9/1,9	0,145	159
LSHT200LT	24/6	1464/726	157/79	45,7/15,8	0,85/0,65	89,2/84,2	6,4/3,5	2,4/1,9	2,8/1,8	0,151	165
LSHT200L	30/7	1474/734	194/91	56,8/18,9	0,84/0,62	90,7/86	6,2/3,5	2,3/1,9	2,6/1,8	0,240	200
LSHT225SR	37/8,5	1474/734	240/111	69,7/22,8	0,84/0,62	91,2/86,7	6,5/3,5	2,5/1,9	2,8/1,8	0,290	235
LSHT225MG	45/11	1482/738	290/142	83,1/26,3	0,85/0,66	92/91,3	7/4	2,3/1,8	3/1,8	0,633	320
LSHT250ME	55/14	1484/738	354/181	100,8/33,1	0,85/0,66	92,7/92,4	7,7/4	2,6/1,8	3,4/1,9	0,83	380
LSHT250MF	65/16	1484/738	418/207	118,7/37,7	0,85/0,66	93/92,8	7,7/4	2,6/1,8	3,4/1,9	0,9	430
LSHT280SD	75/19	1484/738	483/246	136,9/45,5	0,85/0,65	93/92,8	7,7/3,9	2,6/1,7	3,4/1,8	1,03	450
LSHT280MK	90/23	1490/742	577/296	163,3/56,8	0,85/0,64	93,6/91,3	8,3/4,8	2,8/2,3	3,1/1,9	2,32	655
LSHT315SP	110/29	1490/742	705/373	199,1/71,6	0,85/0,64	93,8/91,3	8,3/4,8	2,8/2,3	2,9/1,9	2,79	750
LSHT315MR	132/35	1490/742	846/451	238,5/86,3	0,85/0,64	94/91,5	8,3/4,9	2,8/2,2	2,9/2	3,27	845
LSHT315MR	160/42	1485/740	1029/542	288,4/101,7	0,85/0,65	94,2/91,7	8,3/5	2,8/2,2	2,9/2	3,27	860

300°C 60min Dalhandler

6/12 pole - 400V 50Hz

LSHT

Type	Rated power at 50Hz kW	Nn RPM	Mn N.m	In A	CosPhi 100%	Rdt 100%	Id/In	Md/Mn	Mmax/Mn	J kgm ²	Mass kg
LSHT90SL	0,55/0,09	945/460	5,56/1,87	1,65/0,6	0,75/0,56	64/40	4,6/2,1	1,9/1,7	2,5/1,9		
LSHT90L	0,75/0,12	945/460	7,58/2,49	2,2/0,8	0,75/0,52	65/40	4,8/2,1	2/2,1	2,5/2,5		
LSHT100L	1,1/0,18	945/465	11,1/3,7	3,2/1,2	0,74/0,48	68/43	5,5/1,9	2,1/2,5	2,7/2,7		
LSHT100LG	1,5/0,25	960/475	14,9/5,03	4,1/1,55	0,75/0,5	70/46	3,8/2	1,4/1,6	1,9/1,9		
LSHT112MU	2,2/0,37	960/475	21,9/7,44	5,9/2,3	0,76/0,48	71/48	4,1/2,1	1,5/1,8	1,9/2		
LSHT132SM	3/0,55	970/475	29,5/11,1	7,4/2,7	0,75/0,48	78/62	5,1/2,1	1,8/1,2	2,2/1,5		
LSHT132MR	4/0,75	970/475	39,4/15,1	10/3,5	0,74/0,5	78/62	5,2/2,2	1,9/1,2	2,2/1,5		
LSHT160M	7,5/1,3	977/484	73,4/25,6	16,9/5,5	0,78/0,5	82,6/67,7	5,4/2,2	1,5/1,2	2,4/1,5	0,108	95
LSHT180L	11/1,8	983/488	107/35,2	25,4/8,9	0,75/0,43	85,3/72,7	6,5/3,1	2,2/2,2	2,8/2,5	0,192	135
LSHT180LU	15/2,5	981/486	146/49	33,6/11,1	0,76/0,44	85,9/74,1	6,3/2,5	2,2/1,8	2,8/1,9	0,236	157
LSHT200L	18,5/3	980/487	180/58	38,4/10,6	0,8/0,52	86,9/78,5	6/2,9	2/1,4	2,6/1,8	0,324	205
LSHT200LU	25/4,5	980/487	244/88	52,6/15,6	0,79/0,52	86,9/80,1	6,9/2,9	2,3/1,3	3/1,8	0,38	235
LSHT250ME	30/5,4	987/492	290/105	56,9/14,3	0,83/0,63	91,3/86,4	6,8/3	2,2/1,7	2,7/1,7	0,78	288
LSHT250MF	35/6,3	986/491	339/122	65,1/16,3	0,85/0,64	91,7/87,2	6,8/3	2,2/1,7	2,6/1,7	0,92	322
LSHT280MC	48/8,6	985/491	465/167	87,1/21,3	0,87/0,66	91,9/88,5	6,6/2,8	2,2/1,7	2,5/1,6	1,19	385
LSHT280MD	60/11	985/490	582/214	109,5/27,2	0,86/0,65	92,1/89	6,6/2,8	2,2/1,7	2,5/1,6	1,44	447
LSHT315SP	70/12,6	-	-	-	-	-	-	-	-	-	-
LSHT315MR	85/15,5	-	-	-	-	-	-	-	-	-	-
LSHT315MR	100/18,2	-	-	-	-	-	-	-	-	-	-

300°C 120min Dalhander

2/4 pole - 400V 50Hz

LSHT

Type	Rated power at 50Hz kW	Nn RPM	Mn N.m	In A	CosPhi 100%	Rdt 100%	Id/In	Md/Mn	Mmax/Mn	J kgm ²	Mass kg
LSHT80L	0,75/0,12	2850/1460	2,51/0,78	1,8/0,4	0,84/0,65	72/63	5,2/5,5	2/2,9	2,1/3		
LSHT90S	1,1/0,18	2850/1460	3,69/1,18	2,6/0,5	0,84/0,72	72/74	5,2/6,6	1,8/2,9	2,3/4		
LSHT90L	1,5/0,25	2850/1460	5,03/1,64	3,6/0,7	0,84/0,7	72/74	5,4/7	2,1/3,2	2,6/4		
LSHT100L	2,2/0,37	2850/1460	7,37/2,42	5,1/1	0,85/0,7	73/74	6,4/7,2	2,2/3,3	2,7/4		
LSHT100LG	3/0,55	2900/1470	9,88/3,57	6,5/1,5	0,85/0,67	78/79	6,9/7,5	2,1/2,9	2,9/4		
LSHT112MU	4/0,75	2910/1470	13,13/4,87	8,6/1,9	0,85/0,7	79/80	7/7,6	2,2/2,9	3/4		
LSHT132SM	5,5/1,1	2910/1470	18,05/7,15	11,1/2,4	0,85/0,79	84/85	7/8,7	2,2/2,9	2,7/4		
LSHT132M	7,5/1,5	2930/1475	24,44/9,71	14,8/3,7	0,89/0,72	82/82	9,7/9,2	2,7/3,6	3,5/4,9		
LSHT160LR	9/2,5	/	/	/	/	/	/	/	/		
LSHT160M	13,5/3,3	2935/1469	44/21	24,8/6,4	0,89/0,85	88,2/86,9	8/6,9	2,3/2,2	3,2/3,1	0,068	85
LSHT160L	19/4,5	2936/1470	62/29	34,9/8,6	0,88/0,84	89,3/89,7	7,8/7,4	2,5/2,5	3,1/3,2	0,085	97
LSHT180LU	24/8	2958/1468	78/52	45/14,5	0,87/0,89	88,5/89,5	8,7/5,8	2,8/2,3	3,4/2,3	0,137	147
LSHT200L	31/11	2955/1465	100/72	55,9/20,2	0,91/0,89	88/88,5	8/5,2	2,4/1,6	3/1,9	0,240	200
LSHT200LU	40/14	2955/1465	129/91	71,3/25,1	0,9/0,88	90/91,5	8/5,2	2,8/1,7	3,2/2,1	0,270	228
LSHT225MG	50/17	2970/1476	161/110	87,2/30,9	0,9/0,86	92/92,2	8,8/5,5	2,6/2,1	3,5/2,2	0,633	320
LSHT250ME	59/20	2970/1476	190/129	102,9/36,4	0,9/0,86	92/92,2	8,8/5,5	2,6/2,1	3,5/2,2	0,73	340
LSHT250ME	70/24	2970/1476	225/155	122/43,7	0,9/0,86	92/92,2	8,8/5,5	2,6/2,1	3,5/2,2	0,83	380
LSHT280MD	85/30	2970/1476	273/194	148,2/54,6	0,9/0,86	92/92,2	8,8/5,5	2,6/2,1	3,5/2,2	1,03	450

300°C 120min PAM

4/6 pole - 400V 50Hz

LSHT

Type	Rated power at 50Hz kW	Nn RPM	Mn N.m	In A	CosPhi 100%	Rdt 100%	Id/In	Md/Mn	Mmax/Mn	J kgm ²	Mass kg
LSHT90S	0,55/0,18	1460/960	3,6/1,79	1,5/7	0,78/0,75	68/50	4,8/2,9	1,7/1,2	2,2/1,7		
LSHT90SL	0,75/0,25	1425/955	5,03/2,5	1,9/1	0,78/0,66	72/55	6,9/3,8	2,5/1,5	2,6/2		
LSHT90SL	1,1/0,37	1425/955	7,37/3,7	2,8/1,4	0,78/0,66	74/58	7,2/3,9	2,8/1,7	2,8/2,2		
LSHT90L	1,5/0,55	1425/955	10,05/5,5	3,6/1,8	0,79/0,7	76/62	7,4/3,9	3/1,7	3/2,2		
LSHT100L	2,2/0,75	1425/955	14,74/7,5	5/2,6	0,8/0,64	80/64	7,1/4	2,9/1,8	3/2,6		
LSHT112MG	3/1,1	1455/970	19,69/10,83	6,5/3,6	0,8/0,65	83/68	7,6/4	2,7/1,4	3,4/2,1		
LSHT132SM	4/1,5	1455/975	26,25/14,69	8,4/4,4	0,83/0,69	83/72	8,4/4,5	3,3/1,9	3,3/2,2		
LSHT132SM	5,5/1,8	1455/975	36,1/17,63	11,4/5,3	0,84/0,68	83/72	8,4/5	3,4/2,4	3,3/2,7		
LSHT132MR	7,5/2,5	1455/975	49,22/24,49	14,8/7	0,86/0,69	85/75	8,8/5,7	3,4/2,1	3,4/2,6		
LSHT160M	9/3	1465/975	59/29	18,8/7,8	0,81/0,74	85,2/74,9	7/5,2	2,1/1,6	3,1/2,4	0,057	75
LSHT160M	11/3,7	1465/975	72/36	22,6/9,3	0,82/0,74	85,7/77,8	7,4/5,5	2,1/1,7	3,1/2,6	0,068	85
LSHT160L	13/4,3	1465/970	85/42	25,6/10,5	0,84/0,75	87,3/78,6	7,8/5,5	2,3/1,7	3,2/2,5	0,085	97
LSHT160LU	15/5	1465/970	98/49	29,3/12,1	0,84/0,76	87,9/78,8	7,5/5,1	2,4/1,8	3/2,2	0,096	109
LSHT180L	18,5/6,5	1470/980	120/63	35,2/15,4	0,84/0,75	90,4/81,4	6,7/5	2,6/2,3	3/2,4	0,126	142
LSHT180LU	22/7,5	1468/978	143/73	42,3/17,4	0,83/0,76	90,4/81,8	6,6/4,8	2,6/2,2	3/2,3	0,147	155
LSHT200L	25/8,5	1476/982	162/83	47/19,5	0,84/0,76	91,4/82,9	6,7/4,7	2,6/2,1	2,7/2,1	0,24	200
LSHT200LU	30/9	1476/982	194/88	56,2/20,4	0,84/0,76	91,7/83,9	6,5/4,6	2,5/2,1	2,6/2,1	0,27	228
LSHT225SR	34/11	1474/980	220/107	64,8/24,7	0,83/0,76	91,3/84,6	6,3/4,4	2,4/2,1	2,5/2,1	0,29	235
LSHT250ME	42/14	1480/985	271/136	77,7/31,8	0,85/0,73	91,8/87	6,5/5,1	2,5/2,7	2,7/2,4	0,83	380
LSHT250MF	52/19	1480/985	336/184	96/43,2	0,85/0,73	92/87	6,5/5,1	2,5/2,7	2,7/2,4	1,03	450

300°C 120min Dalhander

4/8 pole - 400V 50Hz

LSHT

Type	Rated power at 50Hz kW	Nn RPM	Mn N.m	In A	CosPhi 100%	Rdt 100%	Id/In	Md/Mn	Mmax/Mn	J kgm ²	Mass kg
LSHT80L	0,55/0,09	1420/710	3,7/1,21	1,7/0,65	0,72/0,46	65/44	4,6/2,5	1,9/2,3	2,4/2,6	0,0021	11
LSHT80LU	0,75/0,12	1420/710	5,04/1,61	2,2/0,85	0,72/0,46	68/45	4,7/2,5	2,1/2,7	2,5/2,9	0,0247	14
LSHT90SL	1,1/0,18	1430/715	7,35/2,4	2,85/0,85	0,8/0,56	70/54	5/2,8	1,7/1,6	2,2/1,9	0,0037	15
LSHT90LU	1,5/0,25	1430/715	10,0/3,34	3,75/1,15	0,8/0,56	72/56	5,2/2,9	1,8/1,7	2,3/2	0,0049	19
LSHT100L	2,2/0,37	1430/715	14,7/4,94	5,1/1,6	0,82/0,56	76/60	6,3/3,8	2,1/2,8	2,7/3	0,0063	22
LSHT100LG	3/0,55	1445/725	19,8/7,24	6,5/2,55	0,82/0,5	81/62	6,5/3,9	1,6/2,5	2,6/3,6	0,0127	30
LSHT112MU	4/0,75	1450/730	26,3/9,81	8,8/3,3	0,8/0,5	82/66	6,7/3,6	2,1/2,8	2,6/3,2	0,0149	36
LSHT132SM	5,5/1,1	1450/730	36,2/14,4	11,1/3,5	0,86/0,6	83/75	8/5,4	1,9/2,4	3/3	0,0194	44
LSHT132M	7,5/1,5	1450/730	49,4/19,6	15/4,7	0,86/0,6	84/77	7,7/5,2	2,6/2,2	3,4/3,2	0,0275	55
LSHT160MR	9/1,8	1460/730	58,9/23,5	18,2/5,5	0,84/0,6	85/79	7,3/5,1	2,5/2,3	3,3/3,2	0,0361	76
LSHT160M	9/2,2	1462/724	59/29	17,9/6,3	0,84/0,64	86,4/79,2	6,4/3,7	1,9/1,4	2,8/2,2	0,057	75
LSHT160M	11/2,8	1464/724	72/37	21,6/7,8	0,84/0,64	87,5/80,9	7,2/3,7	2,1/1,5	3/2,2	0,068	85
LSHT160L	13/3,3	1464/722	85/44	25,8/9,4	0,83/0,63	87,5/80,5	6,9/3,7	2,1/1,5	2,9/2,1	0,074	89
LSHT160L	15/3,8	1462/722	98/50	29,5/10,6	0,84/0,64	87,5/80,5	6,8/3,4	2,3/1,4	2,8/2	0,085	97
LSHT180LR	18,5/4,8	1462/722	121/64	36,6/13,3	0,83/0,64	87,9/81,5	7,2/3,6	2,4/1,4	3/2	0,096	112
LSHT180LU	22/5,3	1464/726	144/70	42/14	0,85/0,65	88,9/84,1	6,2/3,6	2,3/2	2,7/1,9	0,135	150
LSHT200LT	24/6	1464/726	157/79	45,7/15,8	0,85/0,65	89,2/84,2	6,4/3,5	2,4/1,9	2,8/1,8	0,151	165
LSHT200L	30/7	1474/734	194/91	56,8/18,9	0,84/0,62	90,7/86	6,2/3,5	2,3/1,9	2,6/1,8	0,24	200
LSHT225SR	37/8,5	1474/734	240/111	69,7/22,8	0,84/0,62	91,2/86,7	6,5/3,5	2,5/1,9	2,8/1,8	0,29	235
LSHT225MG	45/11	1482/738	290/142	83,1/26,3	0,85/0,66	92/91,3	7/4	2,3/1,8	3/1,8	0,633	320
LSHT250ME	55/14	1484/738	354/181	100,8/33,1	0,85/0,66	92,7/92,4	7,7/4	2,6/1,8	3,4/1,9	0,83	380
LSHT250MF	65/16	1484/738	418/207	118,7/37,7	0,85/0,66	93/92,8	7,7/4	2,6/1,8	3,4/1,9	0,9	430
LSHT280SD	75/19	1484/738	483/246	136,9/45,5	0,85/0,65	93/92,8	7,7/3,9	2,6/1,7	3,4/1,8	1,03	450

300°C 120min Dalhandler

6/12 pole - 400V 50Hz

LSHT

Type	Rated power at 50Hz kW	Nn RPM	Mn N.m	In A	CosPhi 100%	Rdt 100%	Id/In	Md/Mn	Mmax/Mn	J kgm ²	Mass kg
LSHT90SL	0,55/0,09	945/460	5,56/1,87	1,65/0,6	0,75/0,56	64/40	4,6/2,1	1,9/1,7	2,5/1,9		
LSHT90L	0,75/0,12	945/460	7,58/2,49	2,2/0,8	0,75/0,52	65/40	4,8/2,1	2/2,1	2,5/2,5		
LSHT100L	1,1/0,18	945/465	11,1/3,7	3,2/1,2	0,74/0,48	68/43	5,5/1,9	2,1/2,5	2,7/2,7		
LSHT100LG	1,5/0,25	960/475	14,9/5,03	4,1/1,55	0,75/0,5	70/46	3,8/2	1,4/1,6	1,9/1,9		
LSHT112MU	2,2/0,37	960/475	21,9/7,44	5,9/2,3	0,76/0,48	71/48	4,1/2,1	1,5/1,8	1,9/2		
LSHT132SM	3/0,55	970/475	29,5/11,1	7,4/2,7	0,75/0,48	78/62	5,1/2,1	1,8/1,2	2,2/1,5		
LSHT132MR	4/0,75	970/475	39,4/15,1	10/3,5	0,74/0,5	78/62	5,2/2,2	1,9/1,2	2,2/1,5		
LSHT160M	7,5/1,3	975/484	73,5/25,7	17,6/5,6	0,77/0,51	80/66,2	5/2,4	1,5/1,3	2,3/1,6	0,093	86
LSHT160LU	11/1,8	975/487	107/35,3	26,5/8,2	0,73/0,45	82,2/70,5	5,2/2,7	1,9/1,7	2,6/2,1	0,151	108
LSHT180LU	15/2,5	975/485	146/49	33,1/10,3	0,77/0,47	85/74,8	6/2,8	2,1/1,9	2,6/2	0,214	146
LSHT200L	18,5/3	980/487	180/58	38,4/10,6	0,8/0,52	86,9/78,5	6/2,9	2/1,4	2,6/1,8	0,324	205
LSHT200LU	25/4,5	980/487	243/88	52,6/15,6	0,79/0,52	86,9/80,1	6,9/2,9	2,3/1,3	3/1,8	0,38	235
LSHT250ME	30/5,4	987/492	290/105	56,9/14,3	0,83/0,63	91,3/86,4	6,8/3	2,2/1,7	2,7/1,7	0,78	288
LSHT250MF	35/6,3	986/491	339/122	65,1/16,3	0,85/0,64	91,7/87,2	6,8/3	2,2/1,7	2,6/1,7	0,92	322
LSHT280MC	48/8,6	985/491	465/167	87,1/21,3	0,87/0,66	91,9/88,5	6,6/2,8	2,2/1,7	2,5/1,6	1,19	385
LSHT280MD	60/11	985/490	582/214	109,5/27,2	0,86/0,65	92,1/89	6,6/2,8	2,2/1,7	2,5/1,6	1,44	447

400°C 120min Dalhander

2/4 pole - 400V 50Hz

FLSHT

Type	Rated power at 50Hz kW	Nn RPM	Mn N.m	N.m	In A	CosPhi 100%	Rdt 100%	Id/In	Md/Mn	Mmax/Mn	J kgm ²	Mass kg
FLSHT80LU	0,75/0,12	2860/1460	2,5/0,78		1,7/0,4	0,87/0,65	73/63	5,5/5,5	2/2,9	2,1/3		
FLSHT90S	1,1/0,18	2850/1460	3,69/1,18		2,4/0,5	0,9/0,72	74/74	5,5/6,6	1,8/2,9	2,3/4		
FLSHT90L	1,5/0,25	2850/1460	5,03/1,64		3,2/0,7	0,91/0,7	74/74	5,9/7	2,1/3,2	2,6/4		
FLSHT100LK	2,2/0,37	2870/1470	7,32/2,4		4,5/1	0,91/0,67	77/77	6/7	2/2,7	2,7/4		
FLSHT100LK	3/0,55	2900/1470	9,88/3,57		6,1/1,5	0,9/0,67	79/79	7,2/7,5	2,1/2,9	2,9/4		
FLSHT112MU	4/0,75	2900/1470	13,2/4,87		8/1,9	0,9/0,7	80/80	7,4/7,6	2,2/2,9	3/4		
FLSHT132S	5,5/1,1	2910/1470	18,1/7,15		11/2,4	0,88/0,8	82/82	7/8,7	2,2/2,9	2,7/4		
FLSHT132M	7,7/1,5	2930/1475	25,1/9,71		14,8/3,7	0,89/0,72	82/82	9,7/9,2	2,7/3,6	3,5/4,9		
FLSHT 160 MB	11/2,7											
FLSHT 160 L	15/3,7											
FLSHT 180 MR	17/4,2											
FLSHT 180 L	22/5,5											
FLSHT 200 LB	30/7,5											
FLSHT 225 MT	36/9											

400°C 120min PAM

4/6 pole - 400V 50Hz

FLSHT

Type	Rated power at 50Hz kW	Nn RPM	Mn N.m	In A	CosPhi 100%	Rdt 100%	Id/In	Md/Mn	Mmax/Mn	J kgm ²	Mass kg
FLSHT90S	0,55/0,18	1440/960	3,65/1,79	1,5/0,7	0,78/0,75	68/50	4,8/2,9	1,7/1,2	2,2/1,7		
FLSHT90S	0,75/0,25	1425/955	5,03/2,5	1,9/1	0,78/0,66	72/55	6,9/3,8	2,5/1,5	2,6/2		
FLSHT90S	1,1/0,37	1425/955	7,37/3,7	2,8/1,4	0,78/0,66	47/58	7,2/3,9	2,8/1,7	2,8/2,2		
FLSHT90LU	1,5/0,55	1425/955	10/5,5	3,6/1,8	0,79/0,7	76/62	7,4/3,9	3/1,7	3/2,2		
FLSHT100LK	2,2/0,75	1455/970	14,4/7,4	4,9/2,5	0,8/0,65	81,5/66	7,4/4	2,7/1,5	3,2/2,1		
FLSHT112M	3/1,1	1455/970	19,7/10,8	6,5/3,6	0,8/0,65	83/68	7,6/4	2,7/1,4	3,4/2,1		
FLSHT132S	4/1,5	1455/975	26,2/14,7	8,8/4,4	0,83/0,69	83/72	8,4/4,5	3,3/1,9	3,3/2,2		
FLSHT132M	5,5/1,8	1455/975	36,1/17,6	11,4/5,3	0,84/0,68	83/72	8,4/5	3,4/2,4	3,3/2,7		
FLSHT132MR	7,5/2,5	1455/975	49,2/24,5	14,8/7	0,86/0,69	85/75	8,8/5,7	3,4/2,1	3,4/2,6		

400°C 120min Dalhander

4/8 pole - 400V 50Hz

FLSHT

Type	Rated power at 50Hz kW	Nn RPM	Mn N.m	In A	CosPhi 100%	Rdt 100%	Id/In	Md/Mn	Mmax/Mn	J kgm ²	Mass kg
FLSHT80LU	0,55/0,09	1420/710	3,7/1,21	1,7/0,65	0,72/0,46	65/44	4,6/2,5	1,9/2,3	2,4/2,6	0,0021	15,2
FLSHT80LU	0,75/0,12	1420/710	5,04/1,61	2,2/0,85	0,72/0,46	68/45	4,7/2,5	2,1/2,7	2,5/2,9	0,0025	16,4
FLSHT90S	1,1/0,18	1430/715	7,35/2,4	2,85/0,85	0,8/0,56	70/54	5/2,8	1,7/1,6	2,2/1,9	0,0037	19,9
FLSHT90LU	1,5/0,25	1430/715	10/3,34	3,75/1,15	0,8/0,56	72/56	5,2/2,9	1,8/1,7	2,3/2	0,0050	24,2
FLSHT100LK	2,2/0,37	1430/715	14,7/4,94	5,1/1,6	0,82/0,56	76/60	6,3/3,8	2,1/2,8	2,7/3	0,0098	34,6
FLSHT100LK	3/0,55	1445/725	19,8/7,24	6,5/2,55	0,82/0,5	81/62	6,5/3,9	1,6/2,5	2,6/3,6	0,0123	38,7
FLSHT112MU	4/0,75	1450/730	26,3/9,81	8,8/3,3	0,8/0,5	82/66	6,7/3,6	2,1/2,8	2,6/3,2	0,0150	45,7
FLSHT132S	5,5/1,1	1450/730	36,2/14,4	11,1/3,5	0,86/0,6	83/75	8/5,4	1,9/2,4	3/3	0,0194	60
FLSHT132M	7,5/1,5	1450/730	49/19,6	15/4,7	0,86/0,6	84/77	7,7/5,2	2,6/2,2	3,4/3,2	0,0275	63
FLSHT 160 MB	10/2										
FLSHT 160 L	14/3										
FLSHT 180 M	16,5/3,3										
FLSHT 180 L	20/4										
FLSHT 200 LB	30/6,5										
FLSHT225 MT	35/7,5										
FLSHT250 M	40/8										
FLSHT280 S	45/11										
FLSHT280 M	55/15										

400°C 120min pole Dalhandler

6/12 pole - 400V 50Hz

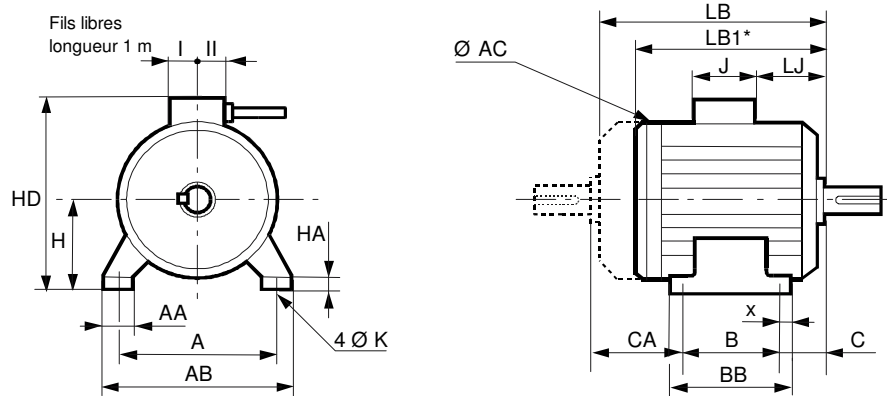
FLSHT

Type	Rated power at 50Hz kW	Nn RPM	Mn N.m	In A	CosPhi 100%	Rdt 100%	Id/In	Md/Mn	Mmax/Mn	J kgm ²	Mass kg
FLSHT90L	0,55/0,09	945/460	5,56/1,87	1,65/0,6	0,75/0,56	64/40	4,6/2,1	1,9/1,7	2,5/1,9		
FLSHT90LU	0,75/0,12	945/460	7,58/2,49	2,2/0,8	0,75/0,52	65/40	4,8/2,1	2/2,1	2,5/2,5		
FLSHT100LK	1,1/0,18	950/465	11,1/3,7	3,1/1,1	0,76/0,62	68/44	3,5/1,9	1,3/1,5	1,9/1,8		
FLSHT100LK	1,5/0,25	960/475	14,9/5,03	4,1/1,55	0,75/0,5	70/46	3,8/2	1,4/1,6	1,9/1,9		
FLSHT112MU	2,2/0,37	960/475	21,9/7,44	5,9/2,3	0,76/0,48	71/48	4,1/2,1	1,5/1,8	1,9/2		
FLSHT132S	2,2/0,37	970/475	21,7/7,44	5,5/1,9	0,75/0,48	77/58	5/1,9	1,6/1,1	2,1/1,4		
FLSHT132S	3/0,55	970/475	29,5/11,1	7,4/2,7	0,75/0,48	78/62	5,1/2,1	1,8/1,2	2,1/1,5		
FLSHT132MR	4/0,75	970/475	39,4/15,1	10/3,5	0,74/0,5	78/62	5,2/2,2	1,9/1,2	2,2/1,5		

AC INDUCTION MOTORS ALUMINIUM HOUSING - LSHT

F2 - Foot mounted IM B3 (IM 1001) IC411 - Outlet cable

Dimensions en millimètres



Main Dimensions

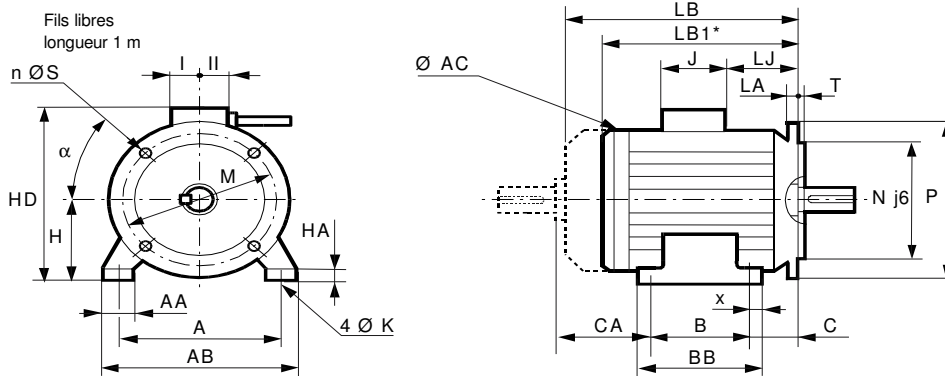
Fan cooled Non Fan cooled

Type	A	AB	B	BB	C	X	AA	K	HA	H	AC	HD	LB	LB1	LJ	J	I	II	CA
LSHT 80 L	125	157	100	120	50	10	29	9	10	80	170	195	215	177	25	89	52	52	68
LSHT 80 LU	125	157	100	120	50	10	29	9	10	80	170	195	267	232	25	89	52	52	68
LSHT 90 L/SL	140	172	125	162	56	28	37	10	11	90	190	215	245	204	25	89	52	52	68
LSHT 90 LU	140	172	125	162	56	28	37	10	11	90	190	215	265	230	25	89	52	52	88
LSHT 100 L	160	196	140	165	63	12	40	12	13	100	200	230	290	250	25	89	52	52	93
LSHT 100 LG	160	196	140	167	63	12	49	12	13	100	235	239	315	265	27	89	52	52	118
LSHT 112 MG	190	220	140	165	70	12	52	12	14	112	235	251	315	265	34	89	52	52	110
LSHT 112 MU	190	220	140	165	70	12	52	12	14	112	235	251	334	288	34	89	52	52	130
LSHT 132 S	216	250	140	170	89	16	50	12	15	132	235	271	350	306	51	89	52	52	128
LSHT 132 SM/M	216	250	178	208	89	16	59	12	18	132	280	292	387	328	29	102	51	51	126
LSHT 132 MR	216	250	178	208	89	16	59	12	18	132	280	292	410	351	29	102	51	51	126
LSHT 160 MP/LP	254	294	210	294	108	20	64	14,5	25	160	312	331	468	407	60	102	51	51	154
LSHT 160 LR/MR	254	294	254	294	108	20	64	14,5	25	160	312	331	495	440	60	102	51	51	182
LSHT 160 M	254	294	210	294	108	20	60	14,5	25	160	316	351	495	435	60	102	51	51	138
LSHT 160 L	254	294	254	294	108	20	60	14,5	25	160	316	351	495	435	60	102	51	51	138
LSHT 160 LU	254	294	254	294	108	20	60	14,5	25	160	316	351	510	450	60	102	51	51	153
LSHT 180 MT	279	324	241	316	121	20	79	14,5	28	180	316	371	495	435	60	102	51	51	138
LSHT 180 LR	279	324	279	316	121	20	79	14,5	28	180	316	371	520	450	60	102	51	51	125
LSHT 180 L	279	339	279	329	121	25	86	14,5	25	180	350	403	552	481	74	165	83	83	159
LSHT 180 LU	279	339	279	329	121	25	86	14,5	25	180	350	403	593	508	74	165	83	83	199
LSHT 200 LT	318	378	305	365	133	30	108	18,5	32	200	350	423	599	514	80	165	83	83	167
LSHT 200 L	318	388	305	375	133	35	103	18,5	36	200	390	443	621	539	88	165	83	83	194
LSHT 200 LU	318	388	305	375	133	35	103	18,5	36	200	390	443	669	586	88	165	83	83	244
LSHT 225 ST	356	431	286	386	149	50	127	18,5	36	225	390	468	627	545	94	165	83	83	203
LSHT 225 SR	356	431	286	386	149	50	127	18,5	36	225	390	468	676	593	94	165	83	83	253
LSHT 225 MT	356	431	311	386	149	50	127	18,5	36	225	390	468	627	545	94	165	83	83	178
LSHT 225 MR	356	431	311	386	149	50	127	18,5	36	225	390	468	676	593	94	165	83	83	228
LSHT 225 MG	356	420	311	375	149	30	65	18,5	30	225	479	546	810	716	91,5	245	123	123	360
LSHT 250 MZ	406	470	349	449	168	70	150	24	47	250	390	513	676	593	94	165	83	83	171
LSHT 250 ME	406	470	349	420	168	35	90	24	36	250	479	571	810	716	91,5	245	123	123	303
LSHT 250 MF	406	470	349	420	168	35	90	24	36	250	479	571	870	776	91,5	245	123	123	363
LSHT 280 SC	457	520	368	478	190	35	90	24	35	280	479	601	810	716	91,5	245	123	123	262
LSHT 280 SD	457	520	368	478	190	35	90	24	35	280	479	601	870	776	91,5	245	123	123	322
LSHT 280 SK	457	533	368	495	190	40	85	24	35	280	586	662	921	819	122	245	123	123	379
LSHT 280 MC	457	520	419	478	190	35	90	24	35	280	479	601	810	716	91,5	245	123	123	211
LSHT 280 MD	457	520	419	478	190	35	90	24	35	280	479	601	870	776	91,5	245	123	123	271
LSHT 280 MK	457	533	419	495	190	40	85	24	35	280	586	662	921	819	122	245	123	123	328
LSHT 315 SP	508	594	406	537	216	40	114	28	70	315	586	697	947	845	148	245	123	123	341
LSHT 315 MP	508	594	457	537	216	40	114	28	70	315	586	697	947	845	148	245	123	123	290
LSHT 315 MR	508	594	457	537	216	40	114	28	70	315	586	697	1017	915	148	245	123	123	360

AC INDUCTION MOTORS ALUMINIUM HOUSING - LSHT

F2 - Foot and flange mounted IM B35 (IM 3011) IC411 - Outlet cable

Dimensions
en millimètres



Main Dimensions

Fan cooled Non Fan cooled

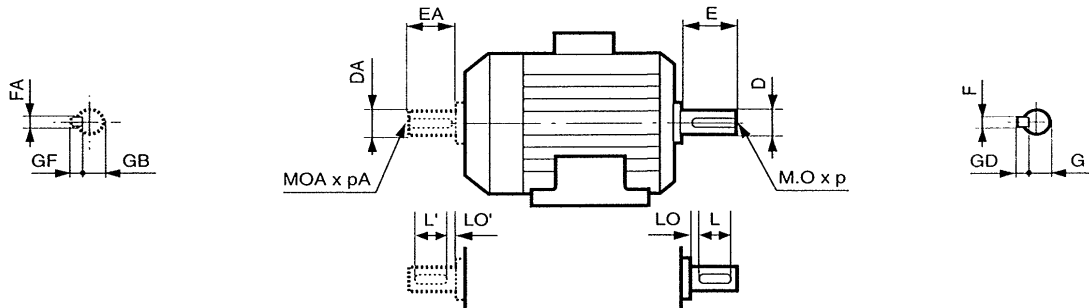
Type	A	AB	B	BB	C	X	AA	K	HA	H	AC	HD	LB	LB1	LJ	J	I	II	CA	Sym
LSHT 80 L	125	157	100	120	50	10	29	9	10	80	170	195	215	177	25	89	52	52	68	FF165
LSHT 80 LU	125	157	100	120	50	10	29	9	10	80	170	195	267	232	25	89	52	52	68	FF166
LSHT 90 L/SL	140	172	125	162	56	28	37	10	11	90	190	215	245	204	25	89	52	52	68	FF167
LSHT 90 LU	140	172	125	162	56	28	37	10	11	90	190	215	265	230	25	89	52	52	88	FF168
LSHT 100 L	160	196	140	165	63	12	40	12	13	100	200	230	290	250	25	89	52	52	93	FF215
LSHT 100 LG	160	196	140	167	63	12	49	12	13	100	235	239	315	265	27	89	52	52	118	FF215
LSHT 112 MG	190	220	140	165	70	12	52	12	14	112	235	251	315	265	34	89	52	52	110	FF215
LSHT 112 MU	190	220	140	165	70	12	52	12	14	112	235	251	334	288	34	89	52	52	130	FF215
LSHT 132 S	216	250	140	170	89	16	50	12	15	132	235	271	350	306	51	89	52	52	128	FF265
LSHT 132 SM/M	216	250	178	208	89	16	59	12	18	132	280	292	387	328	29	102	51	51	126	FF265
LSHT 132 MR	216	250	178	208	89	16	59	12	18	132	280	292	410	351	29	102	51	51	126	FF265
LSHT 160 MP/LP	254	294	210	294	108	20	64	14,5	25	160	312	331	468	407	60	102	51	51	154	FF300
LSHT 160 LR/MR	254	294	254	294	108	20	64	14,5	25	160	312	331	495	440	60	102	51	51	182	FF300
LSHT 160 M	254	294	210	294	108	20	60	14,5	25	160	316	351	495	435	60	102	51	51	138	FF300
LSHT 160 L	254	294	254	294	108	20	60	14,5	25	160	316	351	495	435	60	102	51	51	138	FF300
LSHT 160 LU	254	294	254	294	108	20	60	14,5	25	160	316	351	510	450	60	102	51	51	153	FF300
LSHT 180 MT	279	324	241	316	121	20	79	14,5	28	180	316	371	495	435	60	102	51	51	138	FF300
LSHT 180 LR	279	324	279	316	121	20	79	14,5	28	180	316	371	520	450	60	102	51	51	125	FF300
LSHT 180 L	279	339	279	329	121	25	86	14,5	25	180	350	403	552	481	74	165	83	83	159	FF300
LSHT 180 LU	279	339	279	329	121	25	86	14,5	25	180	350	403	593	508	74	165	83	83	199	FF300
LSHT 200 LT	318	378	305	365	133	30	108	18,5	32	200	350	423	599	514	80	165	83	83	167	FF350
LSHT 200 L	318	388	305	375	133	35	103	18,5	36	200	390	443	621	539	88	165	83	83	194	FF350
LSHT 200 LU	318	388	305	375	133	35	103	18,5	36	200	390	443	669	586	88	165	83	83	244	FF350
LSHT 225 ST	356	431	286	386	149	50	127	18,5	36	225	390	468	627	545	94	165	83	83	203	FF400
LSHT 225 SR	356	431	286	386	149	50	127	18,5	36	225	390	488	676	593	94	165	83	83	253	FF400
LSHT 225 MT	356	431	311	386	149	50	127	18,5	36	225	390	468	627	545	94	165	83	83	178	FF400
LSHT 225 MR	356	431	311	386	149	50	127	18,5	36	225	390	488	676	593	94	165	83	83	228	FF400
LSHT 225 MG	356	420	311	375	149	30	65	18,5	30	225	479	546	810	716	91,5	245	123	123	360	FF400
LSHT 250 MZ	406	470	349	449	168	70	150	24	47	250	390	513	676	593	94	165	83	83	171	FF500
LSHT 250 ME	406	470	349	420	168	35	90	24	36	250	479	571	810	716	91,5	245	123	123	303	FF500
LSHT 250 MF	406	470	349	420	168	35	90	24	36	250	479	571	870	776	91,5	245	123	123	363	FF500
LSHT 280 SC	457	520	368	478	190	35	90	24	35	280	479	601	810	716	91,5	245	123	123	262	FF500
LSHT 280 SD	457	520	368	478	190	35	90	24	35	280	479	601	870	776	91,5	245	123	123	322	FF500
LSHT 280 SK	457	533	368	495	190	40	85	24	35	280	586	662	921	819	122	245	123	123	379	FF500
LSHT 280 MC	457	520	419	478	190	35	90	24	35	280	479	601	810	716	91,5	245	123	123	211	FF500
LSHT 280 MD	457	520	419	478	190	35	90	24	35	280	479	601	870	776	91,5	245	123	123	271	FF500
LSHT 280 MK	457	533	419	495	190	40	85	24	35	280	586	662	921	819	122	245	123	123	328	FF500
LSHT 315 SP	508	594	406	537	216	40	114	28	70	315	586	697	947	845	148	245	123	123	341	FF600
LSHT 315 MP	508	594	457	537	216	40	114	28	70	315	586	697	947	845	148	245	123	123	290	FF600
LSHT 315 MR	508	594	457	537	216	40	114	28	70	315	586	697	1017	915	148	245	123	123	360	FF600

AC INDUCTION MOTORS ALUMINIUM HOUSING - LSHT

F1 - Shaft end Dimensions

Dimensions

in mm



Type	DE shaft end									NDE shaft end								
	2,4 et 6 poles									2,4 et 6 poles								
	F	GD	D	G	E	O	p	L	LO	FA	GF	DA	GB	EA	OA	Pa	L'	LO'
LSES 80 L/LU	6	6	19j6	15,5	40	6	16	30	6	5	5	14j6	11	30	5	15	25	3,5
LSES 90 S/L/LU/SL	8	7	24j6	20	50	8	19	40	6	6	6	19j6	15,5	40	6	16	30	6
LSES 100 L/LR/LG	8	7	28j6	24	60	10	22	50	6	8	7	24j6	20	50	8	19	40	6
LSES 112 M/MG/MU/MR	8	7	28j6	24	60	10	22	50	6	8	7	24j6	24	50	8	19	40	6
LSES 132 S/M/SM/MR	10	8	38k6	33	80	12	28	63	10	8	7	28j6	24	60	10	22	50	6
LSES 160 MP/LP/MR/LR	12	8	42k6	37	110	16	36	100	6	10	8	38k6	33	80	12	28	63	10

4,6 et 8 pole										4,6 et 8 pole									
	F	GD	D	G	E	O	p	L	LO	FA	GF	DA	GB	EA	OA	pA	L'	LO'	
LSHT 160 M/L/LU	12	8	42k6	37	110	16	36	100	6	12	8	42k6	37	110	16	36	100	6	
LSHT 180 MT/LR/L/LU	14	9	48k6	42,5	110	16	36	98	12	14	9	48k6	42,5	110	16	36	98	12	
LSHT 200 LT/L/LU	16	10	55m6	49	110	20	42	97	13	16	10	55m6	49	110	20	42	97	13	
LSHT 225 ST/MT/MR/SR/MG	18	11	60m6	53	140	20	42	126	14	18	11	60m6	53	140	20	42	126	14	
LSHT 250 MZ/ME/MF	18	11	65m6	58	140	20	42	126	14	18	11	60m6	53	140	20	42	126	14	
LSHT 280 SC/SD/MC/MD	20	12	75m6	67,5	140	20	42	125	15	18	11	65m6	58	140	20	42	126	14	
LSHT 280 SK/MK	20	12	75m6	67,5	140	20	42	125	15	20	12	75m6	67,5	140	20	42	125	15	
LSHT 315 SP/MP/MR	22	14	80m6	71	170	20	42	155	15	22	14	80m6	71	170	20	42	155	15	

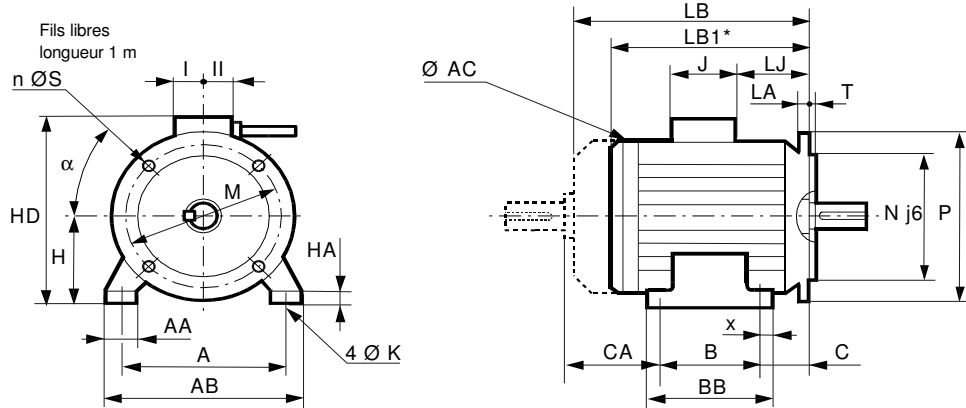
2 pole et 2/4 pole										2 pole et 2/4 pole									
	F	GD	D	G	E	O	p	L	LO	FA	GF	DA	GB	EA	OA	pA	L'	LO'	
LSHT 160 M/L/LU	12	8	42k6	37	110	16	36	100	6	12	8	42k6	37	110	16	36	100	6	
LSHT 180 MT/LR/L/LU	14	9	48k6	42,5	110	16	36	98	12	14	9	48k6	42,5	110	16	36	98	12	
LSHT 200 LT/L/LU	16	10	55m6	49	110	20	42	97	13	16	10	55m6	49	110	20	42	97	13	
LSHT 225 ST/MT/MR/SR/MG	16	10	55m6	49	110	20	42	97	13	16	10	55m6	49	110	20	42	97	13	
LSHT 250 MZ/ME/MF	18	11	60m6	53	140	20	42	126	14	18	11	60m6	53	140	20	42	126	14	
LSHT 280 SC/SD/MC/MD	18	11	65m6	58	140	20	42	126	14	18	11	65m6	58	140	20	42	126	14	
LSHT 280 SK/MK	18	11	65m6	58	140	20	42	126	14	18	11	65m6	58	140	20	42	126	14	
LSHT 315 SP/MP/MR	18	11	65m6	58	140	20	42	126	14	18	11	65m6	58	140	20	42	126	14	

AC INDUCTION MOTORS ALUMINIUM HOUSING - LSHT

F2 - Foot and flange mounted IM B35 (IM 3011) IC411 - Terminal box

Dimensions

in mm



Main Dimensions

Fan cooled Non Fan cooled

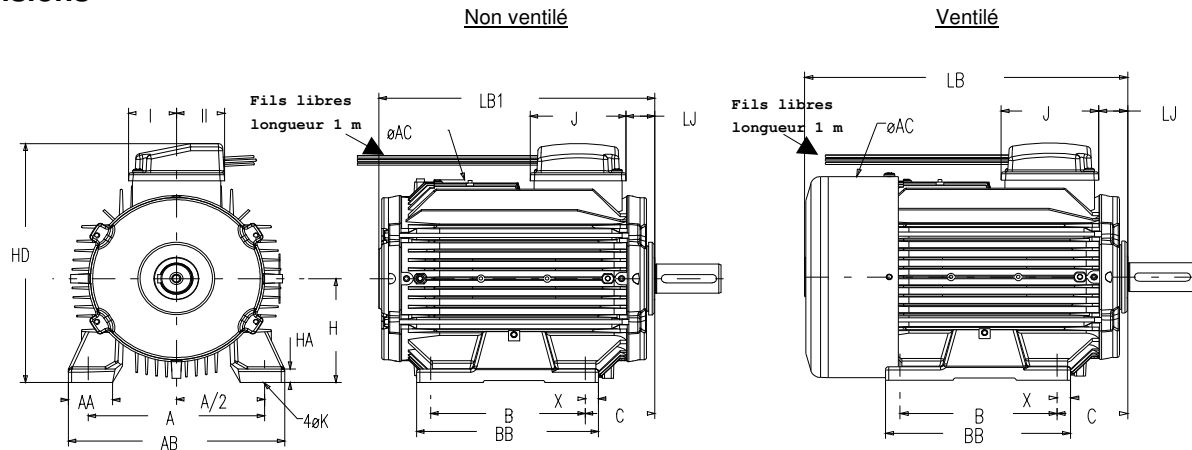
Type	A	AB	B	BB	C	X	AA	K	HA	H	AC	HD	LB	LB1	LJ	J	I	II	CA	Sym
LSHT 80 L	125	157	100	120	50	10	29	9	10	80	170	208	215	177	25	89	52	52	68	FF165
LSHT 80 LU	125	157	100	120	50	10	29	9	10	80	170	208	267	232	25	89	52	52	68	FF166
LSHT 90 L/SL	140	172	125	162	56	28	37	10	11	90	190	228	245	204	25	89	52	52	68	FF167
LSHT 90 LU	140	172	125	162	56	28	37	10	11	90	190	228	265	230	25	89	52	52	88	FF168
LSHT 100 L	160	196	140	165	63	12	40	12	13	100	200	243	290	250	25	89	52	52	93	FF215
LSHT 100 LG	160	196	140	167	63	12	49	12	13	100	235	252	315	265	27	89	52	52	118	FF215
LSHT 112 MG	190	220	140	165	70	12	52	12	14	112	235	264	315	265	34	89	52	52	110	FF215
LSHT 112 MU	190	220	140	165	70	12	52	12	14	112	235	264	334	288	34	89	52	52	130	FF215
LSHT 132 S	216	250	140	170	89	16	50	12	15	132	235	284	350	306	51	89	52	52	128	FF265
LSHT 132 SM/M	216	250	178	208	89	16	59	12	18	132	280	308	387	328	25	110	57	73	126	FF265
LSHT 132 MR	216	250	178	208	89	16	59	12	18	132	280	308	410	351	25	110	57	73	126	FF265
LSHT 160 MP/LP	254	294	210	294	108	20	64	14,5	25	160	312	375	468	407	43	135	88	64	154	FF300
LSHT 160 LR/MR	254	294	254	294	108	20	64	14,5	25	160	312	375	495	440	43	135	88	64	182	FF300
LSHT 160 M	254	294	210	294	108	20	60	14,5	25	160	316	395	495	435	44	134	92	63	138	FF300
LSHT 160 L	254	294	254	294	108	20	60	14,5	25	160	316	395	495	435	44	134	92	63	138	FF300
LSHT 160 LU	254	294	254	294	108	20	60	14,5	25	160	316	395	510	450	44	134	92	63	153	FF300
LSHT 180 MT	279	324	241	316	121	20	79	14,5	28	180	316	428	495	435	45	205	100	95	138	FF300
LSHT 180 LR	279	324	279	316	121	20	79	14,5	28	180	316	428	520	450	45	205	100	95	125	FF300
LSHT 180 L	279	339	279	329	121	25	86	14,5	25	180	350	435	552	481	54	205	100	95	159	FF300
LSHT 180 LU	279	339	279	329	121	25	86	14,5	25	180	350	435	593	508	54	205	100	95	199	FF300
LSHT 200 LT	318	378	305	365	133	30	108	18,5	32	200	350	455	599	514	60	205	100	95	167	FF350
LSHT 200 L	318	388	305	375	133	35	103	18,5	36	200	390	475	621	539	68	205	100	95	194	FF350
LSHT 200 LU	318	388	305	375	133	35	103	18,5	36	200	390	475	669	586	68	205	100	95	244	FF350
LSHT 225 ST	356	431	286	386	149	50	127	18,5	36	225	390	500	627	545	74	205	100	95	203	FF400
LSHT 225 SR	356	431	286	386	149	50	127	18,5	36	225	390	500	676	593	74	205	100	95	253	FF400
LSHT 225 MT	356	431	311	386	149	50	127	18,5	36	225	390	500	627	545	74	205	100	95	178	FF400
LSHT 225 MR	356	431	311	386	149	50	127	18,5	36	225	390	500	676	593	74	205	100	95	228	FF400
LSHT 225 MG	356	420	311	375	149	30	65	18,5	30	225	479	629	810	716	68	292	148	180	360	FF400
LSHT 250 MZ	406	470	349	449	168	70	150	24	47	250	390	550	676	593	68	217	103	145	171	FF500
LSHT 250 ME	406	470	349	420	168	35	90	24	36	250	479	655	810	716	68	292	148	180	303	FF500
LSHT 250 MF	406	470	349	420	168	35	90	24	36	250	479	655	870	776	68	292	148	180	363	FF500
LSHT 280 SC	457	520	368	478	190	35	90	24	35	280	479	685	810	716	68	292	148	180	262	FF500
LSHT 280 SD	457	520	368	478	190	35	90	24	35	280	479	685	870	776	68	292	148	180	322	FF500
LSHT 280 SK	457	533	368	495	190	40	85	24	35	280	586	746	921	819	99	292	148	180	379	FF500
LSHT 280 MC	457	520	419	478	190	35	90	24	35	280	479	685	810	716	68	292	148	180	211	FF500
LSHT 280 MD	457	520	419	478	190	35	90	24	35	280	479	685	870	776	68	292	148	180	271	FF500
LSHT 280 MK	457	533	419	495	190	40	85	24	35	280	586	746	921	819	99	292	148	180	328	FF500
LSHT 315 SP	508	594	406	537	216	40	114	28	70	315	586	781	947	845	125	292	148	180	341	FF600
LSHT 315 MP	508	594	457	537	216	40	114	28	70	315	586	781	947	845	125	292	148	180	290	FF600
LSHT 315 MR	508	594	457	537	216	40	114	28	70	315	586	781	1017	915	125	292	148	180	360	FF600

AC INDUCTION MOTORS CAST IRON HOUSING - FLSHT

F2 - Foot mounted IMB3 (IM1001) IC418 - Outlet cable

Dimensions

in mm



Main Dimensions

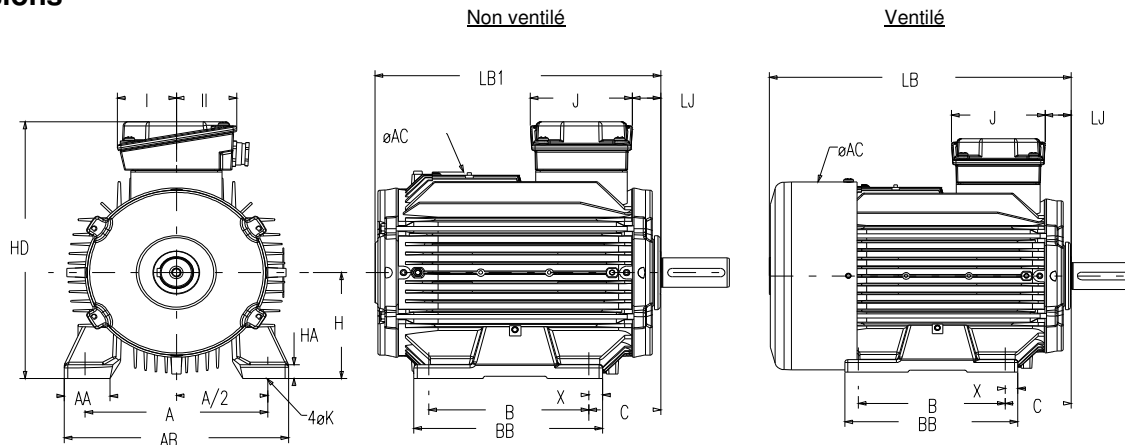
Type	A	AB	B	BB	C	X	AA	K	HA	H	AC	HD	LB	LB1	LJ	J	I	II
FLSHT 80L	125	157	100	130	50	20	32	9	13	80	170	200	267	178	46	89	45	45
FLSHT 80LU	125	157	100	130	50	20	32	9	13	80	170	200	214	233	46	89	45	45
FLSHT 90L	140	172	125	159	56	25	34	9	12	90	182	222	243	204	41	89	45	45
FLSHT 90LU	140	172	125	159	56	25	34	9	12	90	182	222	269	230	41	89	45	45
FLSHT 90S	140	172	100	159	56	25	34	9	12	90	182	222	243	204	41	89	45	45
FLSHT 100LK	160	200	140	174	63	22	42	12	14	100	226	257	323	275	62	100	50	50
FLSHT 112M	190	230	140	174	70	22	50	12	15	112	226	269	323	275	62	100	50	50
FLSHT 112MU	190	230	140	174	70	22	50	12	15	112	226	269	346	298	62	100	50	50
FLSHT 132S	216	255	140	224	89	31	51	12	19	132	261	307	387	330	53	100	50	50
FLSHT 132M	216	255	178	224	89	31	51	12	19	132	261	307	387	330	53	100	50	50
FLSHT 132MR	216	255	178	224	89	31	51	12	19	132	261	307	410	351	53	100	50	50
FLSHT 160L	254	294	254	294	108	20	65	14	20	160	310	355	495	435	73	100	50	50
FLSHT 160M	254	294	210	294	108	20	65	14	20	160	310	355	495	435	73	100	50	50
FLSHT 180MR	279	324	241	295	121	25	80	14	25	180	310	375	515	450	73	100	50	50
FLSHT 180L	279	330	279	335	121	28	70	14	28	180	350	445	555	480	80	170	85	85
FLSHT 200L	318	374	305	361	133	28	80	18	44	200	394	427	681	595	89	170	85	85
FLSHT 225ST	356	420	286	367	149	28	100	18	35	225	394	451	681	595	89	170	85	85
FLSHT 225MT	356	420	311	367	149	28	100	18	35	225	394	451	681	595	89	170	85	85
FLSHT 225M	356	426	311	375	149	32	80	18	27	225	540	-	780	630	131	230	115	115
FLSHT 250M	406	476	349	413	168	32	80	22	27	250	540	-	780	630	131	230	115	115
FLSHT 280S	457	527	368	432	190	32	80	22	27	280	540	-	860	710	131	230	115	115
FLSHT 280M	457	527	419	483	190	32	80	22	27	280	540	-	960	810	131	230	115	115
FLSHT 315S	508	598	406	547	216	45	90	27	45	315	556	-	1203	910	-	-	-	-
FLSHT 315M	508	600	457	598	216	45	100	27	45	315	624	-	1203	1030	-	-	-	-
FLSHT 315L	508	600	508	598	216	45	100	27	45	315	632	660	1203	1030	-	-	-	-
FLSHT 355LA/LB	610	710	630	710	254	40	110	27	35	355	700	740	1305	1118	-	-	-	-
FLSHT 355LC/LD	610	710	630	710	254	40	110	27	35	355	700	-	1430	1242	-	-	-	-
FLSHT 355LK	610	750	630	815	254	40	128	27	45	355	787	-	1687	1430	-	-	-	-
FLSHT 400L/LV	686	800	710	815	280	65	128	35	45	400	787	-	1687	1430	-	-	-	-
FLSHT 400LKA/LKB	686	824	800	950	280	59	140	35	45	400	877	-	1835	1550	-	-	-	-
FLSHT 450L/LV	750	890	800	950	315	94	140	35	45	450	877	-	1835	1550	-	-	-	-

AC INDUCTION MOTORS CAST IRON HOUSING - FLSHT

F2 - Foot mounted IM B3 (IM 1001) IC418 - Terminal box

Dimensions

in mm



Main Dimensions

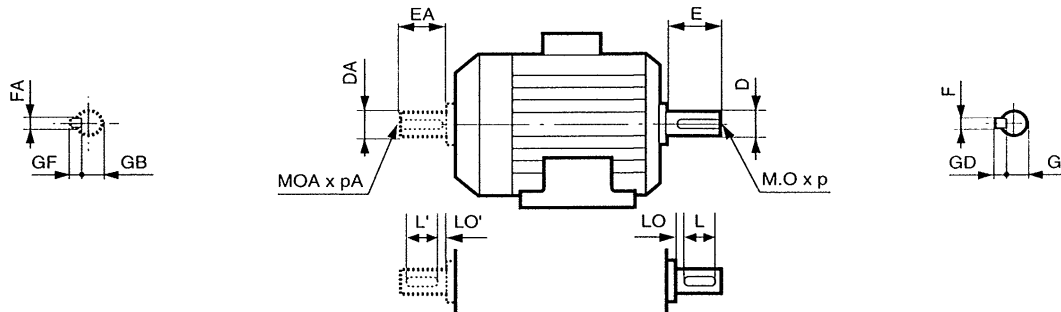
Type	A	AB	B	BB	C	X	AA	K	HA	H	AC	HD	LB	LB1	LJ	J	I	II
FLSHT 80L	125	157	100	130	50	20	32	9	13	80	170	200	267	178	27	126	63	63
FLSHT 80LU	125	157	100	130	50	20	32	9	13	80	170	200	214	233	27	126	63	63
FLSHT 90L	140	172	125	159	56	25	34	9	12	90	182	222	243	204	22	126	63	63
FLSHT 90LU	140	172	125	159	56	25	34	9	12	90	182	222	269	230	22	126	63	63
FLSHT 90S	140	172	100	159	56	25	34	9	12	90	182	222	243	204	22	126	63	63
FLSHT 100LK	160	200	140	174	63	22	42	12	14	100	226	257	323	275	36	152	76	76
FLSHT 112M	190	230	140	174	70	22	50	12	15	112	226	269	323	275	36	152	76	76
FLSHT 112MU	190	230	140	174	70	22	50	12	15	112	226	269	346	298	36	152	76	76
FLSHT 132S	216	255	140	224	89	31	51	12	19	132	261	307	387	330	27	152	76	76
FLSHT 132M	216	255	178	224	89	31	51	12	19	132	261	307	387	330	27	152	76	76
FLSHT 132MR	216	255	178	224	89	31	51	12	19	132	261	307	410	351	27	152	76	76
FLSHT 160L	254	294	254	294	108	20	65	14	20	160	310	355	495	435				
FLSHT 160M	254	294	210	294	108	20	65	14	20	160	310	355	495	435				
FLSHT 180MR	279	324	241	295	121	25	80	14	25	180	310	375	515	450				
FLSHT 180L	279	330	279	335	121	28	70	14	28	180	350	445	555	480				
FLSHT 200L	318	374	305	361	133	28	80	18	44	200	394	427	681	595				
FLSHT 225ST	356	420	286	367	149	28	100	18	35	225	394	451	681	595				
FLSHT 225MT	356	420	311	367	149	28	100	18	35	225	394	451	681	595				
FLSHT 225M	356	426	311	375	149	32	80	18	27	225	540	-	780	630				
FLSHT 250M	406	476	349	413	168	32	80	22	27	250	540	-	780	630				
FLSHT 280S	457	527	368	432	190	32	80	22	27	280	540	-	860	710				
FLSHT 280M	457	527	419	483	190	32	80	22	27	280	540	-	960	810				
FLSHT 315S	508	598	406	547	216	45	90	27	45	315	556	-	1203	910	-	-	-	-
FLSHT 315M	508	600	457	598	216	45	100	27	45	315	624	-	1203	1030	-	-	-	-
FLSHT 315L	508	600	508	598	216	45	100	27	45	315	632	660	1203	1030	-	-	-	-
FLSHT 355LA/LB	610	710	630	710	254	40	110	27	35	355	700	740	1305	1118	-	-	-	-
FLSHT 355LC/LD	610	710	630	710	254	40	110	27	35	355	700	-	1430	1242	-	-	-	-
FLSHT 355LK	610	750	630	815	254	40	128	27	45	355	787	-	1687	1430	-	-	-	-
FLSHT 400L/LV	686	800	710	815	280	65	128	35	45	400	787	-	1687	1430	-	-	-	-
FLSHT 400KA/LKB	686	824	800	950	280	59	140	35	45	400	877	-	1835	1550	-	-	-	-
FLSHT 450L/LV	750	890	800	950	315	94	140	35	45	450	877	-	1835	1550	-	-	-	-

MOTEURS ASYNCHRONES TRIPHASÉS FERMÉS CAST IRON HOUSING - FLSHT

F1 - Shaft end Dimensions

Dimensions

in mm



Type	DE shaft end									NDE shaft end									
	2,4 et 6 poles									2,4 et 6 poles									
	F	GD	D	G	E	O	p	L	LO	FA	GF	DA	GB	EA	OA	Pa	L'	LO'	
FLHT 80 L/LU	6	6	19j6	15,5	40	6	16	30	6	5	5	14j6	11	30	5	15	25	3,5	
FLHT 90 S/L/LU	8	7	24j6	20	50	8	19	40	6	6	6	19j6	15,5	40	6	16	30	6	
FLHT 100 LK	8	7	28j6	24	60	10	22	50	6	8	7	24j6	20	50	8	19	40	6	
FLHT 112 M/MU	8	7	28j6	24	60	10	22	50	6	8	7	24j6	24	50	8	19	40	6	
FLHT 132 S/M	10	8	38k6	33	80	12	28	63	10	8	7	28j6	24	60	10	22	50	6	
FLHT 160 M/L	12	8	42k6	37	110	16	36	90	20										
FLHT 180 MR/L	14	9	48k6	42,5	110	20	36	90	20										
FLHT 200 L	16	10	55m6	49	110	20	42	90	20										
	4,6 et 8 pole																		
	F	GD	D	G	E	O	p	L	LO										
FLHT 225 ST-MT-M	18	11	60m6	53	140	20	42	125	15										
FLHT 250 M	18	11	65m6	58	140	20	42	125	15										
FLHT 280 S/M	20	12	75m6	67,5	140	20	42	125	15										
	2 pole																		
	F	GD	D	G	E	O	p	L	LO										
FLHT 225 ST-MT-M	16	10	55m6	49	110	20	42	90	20										
FLHT 250 M	18	11	60m6	53	140	20	42	125	15										
FLHT 280 S/M	18	11	65m6	58	140	20	42	125	15										